

EQS SUV

PREISLISTE 2024



Gültig ab 16. Januar 2024

EQS SUV

Willkommen.

Willkommen im ersten grossen Luxus-SUV von Mercedes-EQ, der Raum für bis zu sieben Personen bietet. Hier finden Sie alles, was Sie über Ihren neuen EQS SUV wissen möchten.

Navigieren Sie in der vollständig interaktiven Übersicht ganz einfach zu den Bereichen, die für Sie von Interesse sind.



EQS SUV

Enjoy electric.

Das avantgardistische, luxuriöse Interieur des SUV bietet jede Menge Platz, Komfort und Konnektivität für bis zu sieben Passagiere. Dank leistungsstarker Elektromotoren, dem schnell ansprechenden 4MATIC Allradantrieb und einem intelligenten OFFROAD-Fahrmodus bewältigt der EQS SUV auch leichte Geländeanforderungen mit Leichtigkeit.

Highlights

Modellpreise

Ausstattungslinien

Mercedes-Maybach

Laden und Fördern

Optionale Ausstattung

Mercedes me connect

Technische Daten

EQS SUV

Highlights.

Luxuriöse Abmessungen

Der EQS SUV ist mehr als nur geräumig. Bei der Variante mit Schiebedach beträgt die Kopffreiheit in der ersten Sitzreihe 1035 Millimeter, in der zweiten Reihe 1030 und in der dritten 900. Auch Schulter- und Ellbogenfreiheit sind in allen Sitzreihen überdurchschnittlich hoch.

Die zweite Sitzreihe kann serienmässig um bis zu 130 Millimeter elektrisch vor und zurück verfahren werden. Die Kniefreiheit in der zweiten Sitzreihe liegt daher bei komfortablen 830 bis 960 Millimetern. Die Neigung der Rückenlehnen der zweiten Sitzreihe ist elektrisch verstellbar: um 14 Grad nach vorn und 4 Grad nach hinten. Die entsprechenden Schalter befinden sich in der linken und rechten Tür.



Bis zu sieben Sitze

Der EQS SUV kann optional mit einer dritten Sitzreihe mit zwei zusätzlichen Einzelsitzen ausgestattet werden. Die Sitze lassen sich im EQS SUV mechanisch aus der Ladefläche herausklappen. Mit umgeklappten Sitzen ist die Ladefläche eben. In Kombination mit der dritten Sitzreihe ist eine EASY ENTRY Funktion in der zweiten Sitzreihe serienmässig. Um ein bequemerer Einsteigen in der hintersten Reihe zu ermöglichen, kann die Rückenlehne dann weiter als üblich nach vorn bewegt werden, um insgesamt 290 Millimeter.



Sound Experiences

Elektroautos sind von Natur aus leise. Auf Wunsch wird die Fahrt im EQS SUV dennoch zum akustischen Erlebnis: Die Soundexperten von Mercedes-EQ machen mit einer umfassenden Soundinszenierung den Paradigmenwechsel vom Verbrenner zum Elektroauto hörbar. Drei verschiedene Klangwelten sind erhältlich. Für jede davon ist optional ein Fahr sound für den Innenraum verfügbar. Dieser stellt sich adaptiv auf Fahrstil und Fahrmodus ein.



MBUX Hyperscreen

Der MBUX Hyperscreen ist das absolute Highlight im Interieur des EQS SUV. Dieser grosse, gewölbte Bildschirm zieht sich nahezu über die gesamte Breite von der linken zur rechten A-Säule. Unter einem durchgezogenen Deckglas befinden sich drei Bildschirme, die optisch zu einer einzigen Anzeige verschmelzen. Neben dem sogenannten Zero-Layer-Design bietet der MBUX Hyperscreen intuitive Touch-Bedienung mit haptischer Rückmeldung und Force-Feedback. Das kratzbeständige Glas ist beschichtet, um die Reinigung zu vereinfachen.

Beim MBUX Hyperscreen gehen drei Displays nahezu nahtlos ineinander über und ergeben so ein beeindruckendes, über 141 Zentimeter breites Bildschirmband: Fahrer-Display (Bildschirmdiagonale: 12,3"), mittiges Display (17,7") und Beifahrer-Display (12,3") wirken als optische Einheit.

EQS SUV

Modellpreise.



Motoren

	Modellnummer	Motor	Batteriekapazität (kWh)	Getriebe	Nennleistung (Höchstleistung) kW (PS)	Drehmoment (Nm)	CO ₂ -Emission* (g/km)	SERIENAUSSTATTUNG Preis in CHF inkl. MwSt.
EQS 450 4MATIC Executive Edition	296624	Elektro	108,4	Automatik für Elektromotor	265 (360)	800	0	139 115.-
EQS 500 4MATIC	296634	Elektro	108,4	Automatik für Elektromotor	330 (449)	828	0	159 390.-
EQS 580 4MATIC Executive Edition	296644	Elektro	108,4	Automatik für Elektromotor	400 (544)	858	0	174 345.-
Mercedes-Maybach EQS 680	296955	Elektro	118,0	Automatik für Elektromotor	484 (658)	950	0	218 600.-

* Der Treibstoff-/Stromnormverbrauch wird nach der Messmethode 715/2007/EWG in der gegenwärtig gültigen Fassung ermittelt. Die angegebenen Werte zu Energieverbrauch und CO₂-Emissionen sind Schweizer Werte. Es handelt sich dabei um Werte, die im WLTP-Messzyklus ermittelt wurden. Je nach Fahrweise, Strassen- und Verkehrsverhältnissen, Umwelteinflüssen und Fahrzeugzustand können sich in der Praxis Verbrauchswerte ergeben, die von den angegebenen Werten abweichen. Die Angaben beziehen sich nicht auf ein einzelnes Fahrzeug und sind nicht Bestandteil des Angebots, sondern dienen allein Vergleichszwecken zwischen verschiedenen Fahrzeugtypen. Damit Energieverbräuche unterschiedlicher Antriebsformen (Benzin, Diesel, Gas, Strom usw.) vergleichbar sind, werden sie zusätzlich als sogenannte Benzinäquivalente (Masseinheit für Energie) ausgewiesen. CO₂ ist das für die Erderwärmung hauptverantwortliche Treibhausgas; die mittlere CO₂-Emission aller (markenübergreifend) angebotenen Fahrzeugtypen beträgt für das Jahr 2024 122 g/km, Zielwert 118 g/km.

Vorübergehend kann es aufgrund von Lieferengpässen von Fahrzeugkomponenten (insbesondere Halbleitern) zu eingeschränkten Verfügbarkeiten kommen. Fortlaufend aktualisierte Informationen erhalten Sie auf unserer Homepage sowie bei Ihrem Mercedes-Benz Händler.

A silver Mercedes EQS SUV is shown from a front-three-quarter perspective, parked on a reflective surface. The car's license plate reads 'S EQ 1296E'. The background is a soft, hazy landscape with a large, glowing rock formation on the left. The text 'EQS SUV' is positioned to the left of the car, with a horizontal line below it.

EQS SUV

Ausstattungs- linien.

Serienausstattung Exterieur und Electric Art Interieur



Advanced

Serienmässig

- MBUX Augmented Reality für Navigation
- Ladekabel für Haushaltssteckdose
- URBAN GUARD Fahrzeugschutz Plus

Electric Art Exterieur und Interieur



Electric Art Advanced Plus

Preis inkl. MwSt. CHF 9400.-

- Panorama-Schiebedach
- DIGITAL LIGHT
- Fahrassistenz-Paket Plus

+

Advanced



Electric Art Premium

Preis inkl. MwSt. CHF 17 100.-

- Hinterachslenkung 10°
- Burmester® 3D-Surround-Soundsystem
- Polster Leder einfarbig

+

Electric Art Advanced Plus

+

Advanced

AMG-Line

Exterieur und Interieur



AMG-Line Advanced Plus

Preis inkl. MwSt. CHF 15 500.-

- Panorama-Schiebedach
- DIGITAL LIGHT
- Fahrassistenz-Paket Plus



AMG-Line Premium

Preis inkl. MwSt. CHF 21 100.-

- Hinterachslenkung 10°
- Burmester® 3D-Surround-Soundsystem
- Polster Leder einfarbig

+

AMG-Line Advanced Plus



AMG-Line Premium Plus

Preis inkl. MwSt. CHF 22 100.-

- ENERGIZING Paket (PBP)
- AIR-BALANCE Paket
- Lenkradheizung

+

AMG-Line Premium

+

AMG-Line Advanced Plus



AMG-Line Business Class

Preis inkl. MwSt. CHF 33 400.-

- MBUX Hyperscreen
- Polster Nappaleder
- MBUX High-End
Fond-Entertainment

+

AMG-Line Premium Plus

+

AMG-Line Premium

+

AMG-Line Advanced Plus

Serienausstattung

AUSSENAUSSTATTUNG

LED High Performance-Scheinwerfer inkl. adaptiver Fernlicht-Assistent (632)

Flächenbündige Türgriffe (87B)

EASY-PACK-Heckklappe (890)

EASY-PACK-Laderaumabdeckung (723)

50,8 cm (20") Leichtmetallräder im 5-Doppelspeichen-Design, aerodynamisch optimiert, lackiert in Hochglanzschwarz (50R)

Spiegel-Paket (P49)

Metallic-Lack obsidianschwarz (197U)

Scheibenwaschanlage beheizt (875)

Getönte Wärmeschutzverglasung (840)

INNENAUSSTATTUNG

Electric Art Interieur (P14)

Multifunktionslenkrad in Nappaleder mit galvanisierten Lenkrad-Schaltwippen in Silberchrom (L2B)

Komfortsitze (7U2) mit Lendenwirbelsäulenunterstützung (U22) und Konturbeleuchtung in Ledernachbildung NEOTEX/ARTICO in Schwarz/Spacegrau (111A)

Memory-Paket (275)

Ambientebeleuchtung (894)

Zierelemente Feinstrukturoptik schwarz (H51)

Innenhimmel Stoff schwarz (51U)

Beleuchtete Einstiegsleisten mit «Mercedes-Benz» Schriftzug (U25)

Fussmatten Velours (U12)

Warnweste für Fahrer (70B)

Fahrer-Display (464) mit 12,3" Bildschirmdiagonale, LCD mit LED-Matrix-Hintergrundbeleuchtung

OLED-Zentral-Display (868) mit 12,8" Bildschirmdiagonale und haptischer Rückmeldung

Fingerabdruck-Scanner (321) in der Bedienleiste unterhalb des Zentral-Displays

MBUX Multimediasytem (534)

Digitales Radio (537)

Klimatisierungsautomatik THERMATIC (580)

Komfort-Kopfstützen vorn (436)

Sitzheizung für Fahrer und Beifahrer (873)

Elektrisch verstellbare Rücksitze (567)

Mittelkonsole in Hochglanzschwarz (757)

Innenraumlicht-Paket (876)

Flex-Bottleholder (309)

Kabelloses Ladesystem für mobile Endgeräte vorn (897)

Smartphone-Integration (14U)

USB-Paket Plus (72B)

Ablagefach unter Mittelkonsole (5B1)

LADEN

Ladekabel für Haushaltssteckdose, 5 m, glatt (B30)

Ladekabel für Wallbox und öffentliche Ladestation, 5 m, glatt (9B2)

Gleichstrom-Ladesystem (DC-Laden) (83B)

Wechselstrom-Ladesystem (AC-Laden) (82B)

Remote und Charging Services Premium (39U)

ZUBEHÖR

Automatische Beifahrerairbag-Abschaltung (U10)

AIRMATIC (489)

Erweiterte Funktionen MBUX (355)

MBUX Navigation Premium (PBG)

Kommunikationsmodul (LTE Advanced) für die Nutzung von Mercedes me connect Diensten (384)

Anzeige des Fond-Gurtstatus im Kombiinstrument (U01)

Geschwindigkeitslimit-Assistent (504)*

Reifendruckkontrolle (475)*

KEYLESS-GO Komfort-Paket (P17)

DYNAMIC SELECT (B59)

Akustischer Umfeldschutz (B53)

Hinterachslenkung (201)

Assistenz-Paket (P79)*

Aktiver Abstands-Assistent DISTRONIC (239)*

Aktiver Spurhalte-Assistent

Totwinkel-Assistent (234)*

Park-Paket mit Rückfahrkamera (P44)*

Aktiver Brems-Assistent (258)*

PRE-SAFE® System (299)*

Windowbags (290)

Kneebag (294)

Mittlenairbag (325)

Remote Services Premium (34U)

Mercedes-Benz Notrufsystem (351)

Vorrüstung für digitale Schlüsselübergabe (20U)*

MBUX Augmented Reality für Navigation (U19)

TIREFIT (B51)

URBAN GUARD Fahrzeugschutz Plus (P82)

Individualisierungspaket (2S0)

Die Serienausstattung unterscheidet sich je nach ausgewähltem Typ.

* Unsere Fahrerassistenz- und Sicherheitssysteme sind Hilfsmittel und entbinden Sie nicht von Ihrer Verantwortung als Fahrer. Beachten Sie die Hinweise in der Betriebsanleitung und die dort beschriebenen Systemgrenzen.

Vorübergehend kann es aufgrund von Lieferengpässen von Fahrzeugkomponenten (insbesondere Halbleitern) zu eingeschränkten Verfügbarkeiten kommen. Fortlaufend aktualisierte Informationen erhalten Sie auf unserer Homepage sowie bei Ihrem Mercedes-Benz Händler.

ZUSÄTZLICHE Serienausstattung FÜR EQS 580 4M

AUSSENAUSSTATTUNG

Electric Art Exterieur (P15)

53,3 cm (21") Leichtmetallräder im 5-Speichen-Design

Panoramadach

DIGITAL LIGHT mit Lichtband

INNENAUSSTATTUNG

Hyperscreen

Fahrer-Display mit 12,3" (31,2 cm) Bildschirmdiagonale, LCD mit LED-Matrix-Hintergrundbeleuchtung

OLED-Zentral-Display mit 17,7" (44,9 cm) Bildschirmdiagonale und haptischer Rückmeldung

OLED-Beifahrer-Display mit 12,3" (31,2 cm) Bildschirmdiagonale und haptischer Rückmeldung

Zierelemente Holz Linde linestructure anthrazit

Burmester® Surround-Soundsystem incl. EV-Sound und MBUX Entertainment

THERMOTRONIC

Klimatisierte Vordersitze

Lederbezüge

Aktive Ambientebeleuchtung

ZUBEHÖR

Head-up-Display

MBUX Interieur-Assistent

Hinterachslenkung (201)

Park-Paket mit 360°-Kamera

Fahrassistenz-Paket Plus



Serienausstattung Exterieur und
Electric Art Interieur

Advanced

Serienmässig

- Ablagefach unter Mittelkonsole (5B1)
- MBUX Augmented Reality für Navigation (U19)
- Scheibenwaschanlage beheizt (875)
- Ladekabel für Haushaltssteckdose, 5 m, glatt (B30)
- TIREFIT (B51)
- URBAN GUARD Fahrzeugschutz Plus (P82)
- Getönte Wärmeschutzverglasung (840)





Ablagefach unter Mittelkonsole (5B1)



Getönte Wärmeschutzverglasung (840)



Scheibenwaschanlage beheizt (875)



Ladekabel für Haushaltssteckdose, 5 m, glatt (B30)



TIREFIT (B51)



URBAN GUARD Fahrzeugschutz Plus (P82)



MBUX Augmented Reality für Navigation (U19)



50,8 cm (20") Leichtmetallräder im 5-Doppelspeichen-Design, aerodynamisch optimiert, lackiert in Hochglanzschwarz (50R) – **Serienmässig**



53,3 cm (21") Leichtmetall-
räder im 5-Speichen-Design
(19R)
Optional (CHF 1501.-)



53,3 cm (21") Leichtmetall-
räder im 5-Speichen-Design
(87R)
Optional (CHF 1751.-)



55,9 cm (22") Leichtmetallräder
im 5-Doppelspeichen-Design
(00R)
Optional (CHF 2783.-)

NEOTEX / ARTICO



NEOTEX/ARTICO
schwarz/spacegrau
(111A)
Optional (CHF 0.-)



NEOTEX/ARTICO
schwarz/balaobraun
(121A)
Optional (CHF 438.-)



NEOTEX/ARTICO
schwarz/biscayablau
(131A)
Optional (CHF 438.-)

Leder



Leder
schwarz/spacegrau
(201A)
Optional (CHF 2376.-)



Leder
macchiato beige/
spacegrau (205A)
Optional (CHF 2814.-)



Leder
nevgrau/balaobraun
(209A)
Optional (CHF 2804.-)



Leder
schwarz/balaobraun
(211A)
Optional (CHF 2814.-)



Leder
schwarz/biscayablau
(221A)
Optional (CHF 2814.-)

Zierelemente und Mittelkonsolen mit Display-Paket (PAI)



Zierelemente
Holz Linde linestructure
anthrazit (H08)
Optional (CHF 0.-)



Zierelemente
Holz Magnolie
offenporig braun mit
Mercedes-Benz Muster
in Aluminium (H20)
Optional (CHF 926.-)



Zierelemente
Schiffsdeck Ahornholz
offenporig (07H)
Optional (CHF 3377.-)



Mittelkonsole Schiffsdeck Ahornholz (689)
Optional (CHF 0.-)



Mittelkonsole Lindenholz Linienstruktur
anthrazit offenporig (775)
Optional (CHF 0.-)



Mittelkonsole Magnolienholz braun
offenporig mit Mercedes-Benz Pattern in
Aluminium (781)
Optional (CHF 0.-)



AMG Mittelkonsole in Carbon (732)
Optional (CHF 0.-)*

* Nur in Verbindung mit: PAG



Electric Art
Exterieur und Interieur

Advanced Plus

Preis CHF inkl. MwSt..

9435.-

- Advanced (PSE)
- Park-Paket mit 360°-Kamera (P47)*
- DIGITAL LIGHT (PAX)
- Fahrassistenz-Paket Plus (P20)*
- Ambientebeleuchtung (878)
- Panorama-Schiebedach (413)
- Advanced Soundsystem (853)
- Electric Art Exterieur (P15)



* Unsere Fahrerassistenz- und -sicherheitssysteme unterstützen Sie, entbinden Sie aber nicht von Ihrer Verantwortung als Fahrer. Beachten Sie die Informationen im Benutzerhandbuch und die dort beschriebenen Limitierungen der Systeme.

Electric Art
Exterieur und Interieur

Advanced Plus

Premium

Räder

Polsterung

Zierelemente

Überblick Linien



Panorama-Schiebedach (413)



Advanced Soundsystem (853)



Aktive Ambientebeleuchtung (878)



Electric Art Exterieur (P15)



Fahrerassistenz-Paket Plus (P20)*



Park-Paket mit 360°-Kamera (P47)*



DIGITAL LIGHT (PAX)

* Unsere Fahrerassistenz- und -sicherheitssysteme unterstützen Sie, entbinden Sie aber nicht von Ihrer Verantwortung als Fahrer. Beachten Sie die Informationen im Benutzerhandbuch und die dort beschriebenen Limitierungen der Systeme.

Vorübergehend kann es aufgrund von Lieferengpässen von Fahrzeugkomponenten (insbesondere Halbleitern) zu eingeschränkten Verfügbarkeiten kommen. Fortlaufend aktualisierte Informationen erhalten Sie auf unserer Homepage sowie bei Ihrem Mercedes-Benz Händler.



Electric Art
Exterieur und Interieur

Premium

Preis CHF inkl. MwSt.

17 164.-

- Electric Art Advanced Plus (PSJ)
- Head-up-Display (444)
- Klimatisierungsautomatik THERMOTRONIC (581)
- MBUX Interieur-Assistent (77B)
- Burmester® 3D-Surround-Soundsystem (810)
- Hinterachslenkung (216)
- Klimatisierte Vordersitze (401)
- Polster Leder einfarbig (200A)



Electric Art
Exterieur und Interieur

Advanced Plus

Premium

Räder

Polsterung

Zierelemente

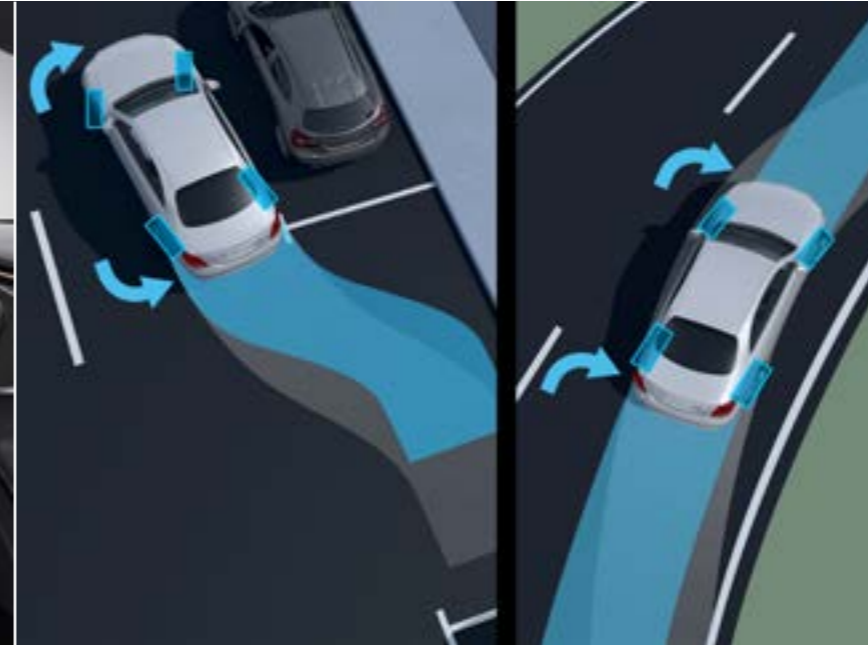
Überblick Linien



MBUX Interieur-Assistent (77B)



Leder schwarz/spacegrau (201A)



Hinterachslenkung (216)



Klimatisierte Vordersitze (401), Burmester®
3D-Surround-Soundsystem (810)



Head-up-Display (444)



Klimatisierungsautomatik THERMOTRONIC (581)



53,3 cm (21") Leichtmetallräder im 5-Speichen-Design (19R) –
Optional (CHF 0.-)



53,3 cm (21") Leichtmetall-
räder im 5-Speichen-Design
(87R)
Optional (CHF 1751.-)



55,9 cm (22") Leichtmetallräder
im 5-Doppelspeichen-Design
(00R)
Optional (CHF 2783.-)

NEOTEX / ARTICO



NEOTEX/ARTICO
schwarz/spacegrau
(111A)
Optional (CHF 0.-)



NEOTEX/ARTICO
schwarz/balaobraun
(121A)
Optional (CHF 438.-)



NEOTEX/ARTICO
schwarz/biscayablau
(131A)
Optional (CHF 438.-)

Leder



Leder
schwarz/spacegrau
(201A)
Optional (CHF 2376.-)



Nappaleder
macchiato beige/
spacegrau (805A)
Optional (CHF 3627.-)



Leder
nevgrau/balaobraun
(209A)
Optional (CHF 2814.-)



Leder
schwarz/balaobraun
(211A)
Optional (CHF 2814.-)



Leder
schwarz/biscayablau
(221A)
Optional (CHF 2814.-)

Leder



Leder
schwarz/spacegrau
(201A)
Optional (CHF 0.-)



Leder
macchiato beige/
spacegrau (205A)
Optional (CHF 438.-)



Leder
neva grau/balaobraun
(209A)
Optional (CHF 438.-)



Leder
schwarz/balaobraun
(211A)
Optional (CHF 438.-)



Leder
schwarz/biscayablau
(221A)
Optional (CHF 438.-)

Nappaleder



Nappaleder
schwarz/spacegrau
(801A)
Optional (CHF 1626.-)



Nappaleder
macchiato beige/
spacegrau (805A)
Optional (CHF 1626.-)



Nappaleder
schwarz/balaobraun
(811A)
Optional (CHF 1626.-)



Nappaleder
schwarz/biscayablau
(821A)
Optional (CHF 1626.-)



Nappaleder
neva grau/biscayablau
(509A*)
Optional (CHF 0.-)

* Nur in Verbindung mit Exklusives Nappaleder-Paket (P87)

Zierelemente und Mittelkonsolen mit Display-Paket (PAI)



Zierelemente Holz
Linde linestructure
anthrazit (H08)
Optional (CHF 0.-)



Zierelemente
Holz Magnolie
offenporig braun mit
Mercedes-Benz Muster
in Aluminium (H20)
Optional (CHF 926.-)



Zierelemente
Schiffsdeck Ahornholz
offenporig (07H)
Optional (CHF 3377.-)



Mittelkonsole Schiffsdeck Ahornholz (689)
Optional (CHF 0.-)



Mittelkonsole Lindenholz Linienstruktur
anthrazit offenporig (775)
Optional (CHF 0.-)



Mittelkonsole Magnolienholz braun
offenporig mit Mercedes-Benz Pattern in
Aluminium (781)
Optional (CHF 0.-)



AMG Mittelkonsole in Carbon (732)
Optional (CHF 0.-)*

Zierelemente und Mittelkonsolen mit MBUX Hyperscreen (PAG)*



Zierelemente + Mittelkonsole Holz Linde linestructure offenporig anthrazit (H08 + 775) – **Optional (CHF 0.-)**



Zierelemente + Mittelkonsole Holz Magnolie offenporig braun mit Mercedes-Benz Muster in Aluminium (H20 + 781) – **Optional (CHF 926.-)**



Zierelemente + Mittelkonsole Holz Nussbaum Schiffsdeck offenporig (07H + 697) – **Optional (CHF 3377.-)**



Zierelemente + Mittelkonsole AMG Karbonfaser (H73 + 732) – **Optional (CHF 1563.-)**



AMG-Line
Exterieur und Interieur

Advanced Plus

Preis CHF inkl. MwSt..

15 558.-

- Advanced (PSA)
- Park-Paket mit 360°-Kamera (P47)*
- DIGITAL LIGHT (PAX)
- Fahrassistenz-Paket Plus (P20)*
- Aktive Ambientebeleuchtung (878)
- Panorama-Schiebedach (413)
- Advanced Soundsystem (853)
- AMG-Line Interieur (P29)
- AMG-Line Exterieur (P31)
- Kühlergrill mit Mercedes-Benz Muster (5U4)



* Unsere Fahrerassistenz- und -sicherheitssysteme unterstützen Sie, entbinden Sie aber nicht von Ihrer Verantwortung als Fahrer. Beachten Sie die Informationen im Benutzerhandbuch und die dort beschriebenen Limitierungen der Systeme.

**AMG-Line Exterior
und Interieur**

Advanced Plus

Premium

Premium Plus

Business Class

Räder

Polsterung

Zierelemente

Überblick Linien



Kühlergrill mit Mercedes-Benz Muster (5U4)

Panorama-Schiebedach (413)

Advanced Soundsystem (853)

Aktive Ambientebeleuchtung (878)



Fahrerassistenz-Paket Plus (P20)*

AMG-Line Interieur (P29)*

DIGITAL LIGHT (PAX)

Park-Paket mit 360°-Kamera (P47)

* Unsere Fahrerassistenz- und -sicherheitssysteme unterstützen Sie, entbinden Sie aber nicht von Ihrer Verantwortung als Fahrer. Beachten Sie die Informationen im Benutzerhandbuch und die dort beschriebenen Limitierungen der Systeme.

Vorübergehend kann es aufgrund von Lieferengpässen von Fahrzeugkomponenten (insbesondere Halbleitern) zu eingeschränkten Verfügbarkeiten kommen. Fortlaufend aktualisierte Informationen erhalten Sie auf unserer Homepage sowie bei Ihrem Mercedes-Benz Händler.



AMG-Line
Exterieur und Interieur

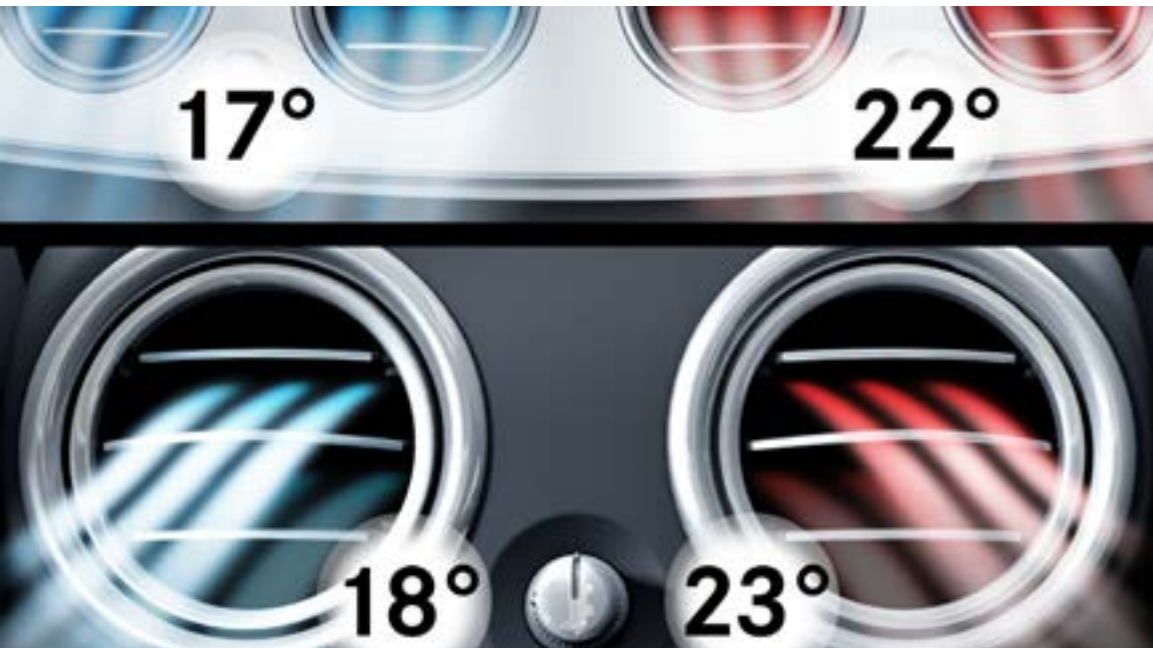
Premium

Preis CHF inkl. MwSt.

21178.-

- AMG-Line Advanced Plus (PSK)
- Head-up-Display (444)
- Klimatisierungsautomatik THERMOTRONIC (581)
- MBUX Interieur-Assistent (77B)
- Burmester® 3D-Surround-Soundsystem (810)
- Hinterachslenkung (216)
- Klimatisierte Vordersitze (401)

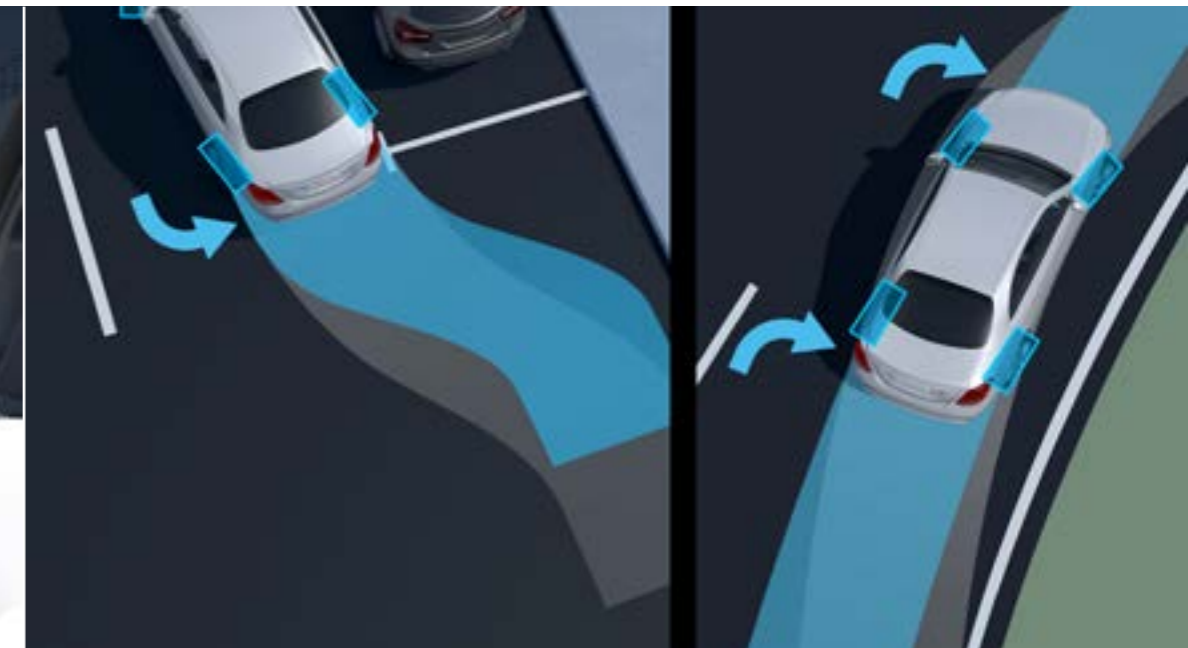




Klimatisierungsautomatik THERMOTRONIC (581)



MBUX Interieur-Assistent (77B)



Hinterachslenkung (216)



Klimatisierte Vordersitze (401), Burmester® 3D-Surround-Soundsystem (810)



Head-up-Display (444)



AMG-Line
Exterieur und Interieur

Premium Plus

Preis CHF inkl. MwSt.

22 187.-

- AMG-Line Premium (PSO)
- Umfeldbeleuchtung mit animierter Projektion des Mercedes-Benz Musters (C53)
- AIR-BALANCE Paket (P21)
- ENERGIZING Paket (PBP)
- Beheizte Rücksitze (872)
- Lenkradheizung (443)





Umfeldbeleuchtung mit animierter Projektion des Mercedes-Benz Musters (C53)



Lenkradheizung (443)



Beheizte Rücksitze (872)



AIR-BALANCE Paket (P21)



ENERGIZING Paket (PBP)



AMG-Line
Exterieur und Interieur

Business Class

Preis CHF inkl. MwSt.

33 524.-

- AMG-Line Premium Plus (PSR)
- MBUX Augmented Reality Head-up-Display (445)
- Polster Nappaleder (800A)
- Fond-Komfort-Paket (P08)
- MBUX Fond-Tablet (447)
- MBUX Hyperscreen (PAG)
- MBUX High-End Fond-Entertainment (854)
- TV-Tuner (865)
- ENERGIZING Paket Plus (PBR)
- Multikontursitze für Fahrer und Beifahrer (399)
- Akustik-Komfort-Paket (PAF)
- Ausziehbare Sonnenblende (543)
- Multifunktionstelefonie (899)





Multikontursitze für Fahrer und Beifahrer (399)



MBUX Augmented Reality Head-up-Display (445)



MBUX Fond-Tablet (447)



Ausziehbare Sonnenblende (543)



Nappaleder schwarz/spacegrau (801A)



MBUX High-End Fond-Entertainment (854)



TV-Tuner (865)



Multifunktionstelefonie (839)



Fond-Komfort-Paket (P08)



Akustik-Komfort-Paket (PAF)



MBUX Hyperscreen (PAG)



ENERGIZING Paket Plus (PBR)



53,3 cm (12") Leichtmetallräder im AMG 5-Speichen-Design (RWO) –
Optional (CHF 0.-)



53,3 cm (21")
Leichtmetallräder im AMG
5-Speichen-Design (RWP)
Optional (CHF 438.-)



53,3 cm (21")
Leichtmetallräder im AMG
Vielspeichen-Design (RWX)
Optional (CHF 688.-)



53,3 cm (22")
Leichtmetallräder im AMG
Vielspeichen-Design (RPE)
Optional (CHF 2189.-)

Leder



Leder schwarz/spacegrau (231A) –
Optional (CHF 0.-)



Leder
schwarz/spacegrau
(201A)
Optional (CHF 0.-)



Leder
macchiato beige/
spacegrau (205A)
Optional (CHF 438.-)



Leder
nevagrau/balaobraun
(209A)
Optional (CHF 438.-)



Leder
schwarz/balaobraun
(211A)
Optional (CHF 438.-)



Leder
schwarz/biscayablau
(221A)
Optional (CHF 438.-)



Leder
nevagrau/balaobraun
(229A)
Optional (CHF 438.-)

Leder



Leder
schwarz/spacegrau
(231A)
Optional (CHF 0.-)



Leder
schwarz/spacegrau
(201A)
Optional (CHF 0.-)



Leder
macchiato beige/
spacegrau (205A)
Optional (CHF 436.-)



Leder
nevgrau/balaobraun
(209A)
Optional (CHF 436.-)



Leder
schwarz/balaobraun
(211A)
Optional (CHF 438.-)



Leder
schwarz/biscayablau
(221A)
Optional (CHF 438.-)



Leder
nevgrau/balaobraun
(229A)
Optional (CHF 438.-)

Nappaleder



Nappaleder
schwarz/spacegrau
(801A)
Optional (CHF 1626.-)



Nappaleder
macchiato beige/
spacegrau (805A)
Optional (CHF 1626.-)



Nappaleder
schwarz/balaobraun
(811A)
Optional (CHF 1626.-)



Nappaleder
schwarz/biscayablau
(821A)
Optional (CHF 1626.-)



Nappaleder
nevgrau/biscayablau
(509A)
Optional (CHF 0.-)*

* Nur in Verbindung mit Exklusives Nappaleder-Paket (P87)

Nappaleder



Nappaleder schwarz/spacegrau (801A) –
Serienmässig



Nappaleder
macchiato beige/
spacegrau (805A)
Optional (CHF 0.-)



Nappaleder
schwarz/balaobraun
(811A)
Optional (CHF 0.-)



Nappaleder
schwarz/biscayablau
(821A)
Optional (CHF 0.-)



Nappaleder
nevagrau/biscayablau
(509A)
Optional (CHF 0.-)*

* Nur in Verbindung mit Exklusives Nappaleder-Paket (P87)

Zierelemente und Mittelkonsolen mit Display-Paket (PAI)



Zierelemente Holz
Linde linestructure
anthrazit (H08)
Optional (CHF 0.-)



Zierelemente
Holz Magnolie
offenporig braun mit
Mercedes-Benz Muster
in Aluminium (H20)
Optional (CHF 926.-)



Zierelemente
Schiffsdeck Ahornholz
offenporig (07H)
Optional (CHF 3377.-)



Mittelkonsole Schiffsdeck Ahornholz (689)
Optional (CHF 0.-)



Mittelkonsole Lindenholz Linienstruktur
anthrazit offenporig (775)
Optional (CHF 0.-)



Mittelkonsole Magnolienholz braun
offenporig mit Mercedes-Benz Pattern in
Aluminium (781)
Optional (CHF 0.-)



AMG Mittelkonsole in Carbon (732)
Optional (CHF 0.-)*

Zierelemente und Mittelkonsolen mit MBUX Hyperscreen (PAG)



Zierelemente + Mittelkonsole Holz Linde linestructure offenporig anthrazit (H08 + 775) - **Optional (CHF 0.-)**



Zierelemente + Mittelkonsole Holz Magnolie offenporig braun mit Mercedes-Benz Muster in Aluminium (H20 + 781) - **Optional (CHF 926.-)**



Zierelemente + Mittelkonsole Holz Nussbaum Schiffsdeck offenporig (07H + 697) - **Optional (CHF 3377.-)**



Zierelemente + Mittelkonsole AMG Karbonfaser (H73 + 732) - **Optional (CHF 1563.-)**



Night-Paket (P55)*

Preis CHF inkl. MwSt.

Ab **938.-**

- Aussenspiegelgehäuse schwarz
- Bordkanten- und Fensterlinienzierstäbe hochglanzschwarz
- Getönte Wärmeschutzverglasung (840) ab B-Säule, optional Entfall getönte Wärmeschutzverglasung (U50)
- A-Wing-Zierelement an der Frontschürze in Schwarzchrom
- Einsätze an der Heckschürze Schwarzchrom
- 53,3 cm (21") Leichtmetallräder im AMG 5-Speichen-Design lackiert in Hochglanzschwarz mit Aero-Elementen in Tantalgrau matt



* Nur in Verbindung mit AMG-Line Advanced Plus (PSK)/AMG-Line Premium (PSO)/AMG-Line Premium (PSR)/AMG-Line Business Class (PSS)

Überblick Linien

AUSSENAUSSTATTUNG

	Standard Exterieur und Electric Art Line Interieur	Electric Art Line Exterieur und Interieur	AMG-Line Exterieur und Interieur
50,8 cm (20") Leichtmetallräder im 5-Doppelspeichen-Design, aerodynamisch optimiert, lackiert in Hochglanzschwarz (50R)	●		
53,3 cm (21") Leichtmetallräder im 5-Speichen-Design (19R) schwarz lackiert und glanzgedreht		●	
53,3 cm (21") Leichtmetallräder im AMG 5-Speichen-Design (RWO) in Vanadiumsilber metallic mit Aero-Elementen in Tantalgrau matt			●
Frontschürze mit Zierleiste in Hochglanzchrom	●	●	
AMG-spezifischer Stossfänger vorn lackiert in Fahrzeugfarbe, unterer Teil Hochglanzschwarz, A-Wing-Zierelement in Hochglanzchrom sowie Flics und Finnen an den Lufteinlässen links und rechts in Hochglanzschwarz			●
Optischer Unterfahrschutz an der Heckschürze in Hochglanzchrom	●	●	
AMG-spezifische Heckschürze lackiert in Fahrzeugfarbe, unterer Teil Hochglanzschwarz, Einsätze in Hochglanzchrom			●
Zierleiste an den Türen in Hochglanzchrom	●	●	●
Radlaufleisten und Einstiegsleisten in Hochglanzschwarz			●
Aussenspiegelgehäuse in Schwarz	●	●	●

INNENAUSSTATTUNG

NEOTEX/ARTICO schwarz/spacegrau (111A)	●	●	
Leder schwarz/spacegrau (231A)			●
Multifunktionslenkrad in Nappaleder (L2B) mit galvanisierten Lenkrad-Schaltwippen in Silberchrom	●	●	
Multifunktions-Sportlenkrad in Nappaleder (L5C), unten abgeflacht, im Griffbereich perforiert mit galvanisierten Lenkrad-Schaltwippen in Silberchrom			●
Komfortsitze (7U2) mit Lendenwirbelsäulenunterstützung (U22)	●	●	
Sportsitze (7U4) mit 4-Wege-Lendenwirbelsäulenunterstützung (U22)			●
Ambientebeleuchtung (894)	●	●	●
Armaturenbrett und Bordkanten in Ledernachbildung ARTICO spacegrau mit NEOTEX-Narbung und Ziernaht in Roségold	●	●	
Armaturenbrett und Bordkanten in Ledernachbildung ARTICO spacegrau mit NEOTEX-Narbung und Ziernaht in Rot			●
Luftauslässe in Silberchrom	●	●	●

Überblick Linien

INNENAUSSTATTUNG

	Standard Exterior und Electric Art Line Interior	Electric Art Line Exterior und Interior	AMG-Line Exterior und Interior
Zierelemente Feinstrukturoptik schwarz (H51)	●	●	
Zierelemente Holz Linde linestructure anthrazit (H08)			●
Innenhimmel Stoff schwarz (51U)	●	●	●
Beleuchtete Einstiegsleisten mit «Mercedes-Benz» Schriftzug (U25)	●	●	●
Fussmatten Velours (U12)	●	●	
Fussmatten AMG (U26)			●
AMG Sportpedalanlage			●



MAYBACH

Der neue Mercedes-Maybach EQS SUV

Mercedes-Maybach



Serienausstattung - Maybach

EXTERIEUR

53,3 cm (21") Maybach Leichtmetallräder im Vielspeichen Design (03R)

DIGITAL LIGHT (PAX)

Umfeldbeleuchtung mit animierter Projektion des Mercedes-Maybach Pattern (590)

Spiegel-Paket (P49)

Trittbretter beleuchtet in Aluminium-Optik mit Gumminoppen (846)

Metalliclack obsidianschwarz (197U)

Wärmedämmend dunkel getöntes Glas (840)

Frontscheibe, beheizt (597)

INTERIEUR

MBUX Hyperscreen (PAG)

MBUX High-End Fond-Entertainment (854)

2 kabellose Kopfhörer (U58)

MBUX Fond-Tablet (447)

Multifunktions-Lenkrad in Leder Nappa (L2B)

Instrumententafel und Bordkanten der Türen in Leder Nappa (U38)

Komfortsitze (7U2) in Leder Exklusiv Nappa Maybach balaobraun pearl/espressobraun (514A)

Memory-Paket (275)

Aktiv-Multikontursitz-Paket (432)

Executive Sitze (453)

Multikontursitze im Fond (406)

Winter-Paket (PAV)

Chauffeur-Paket (P07)

Fussmatten Hochflor (U14)

Einstiegsleisten mit «Maybach» Schriftzug vorn und hinten, beleuchtet (U25)

Aktive Ambientebeleuchtung (878)

Zierelemente-Paket Exklusiv (735)

Zierelemente MANUFAKTUR Holz Birke braun offenporig (05H)

Sonnenrollos elektrisch in den Fondtüren links und rechts (297)

Gurtbringer im Fond (U07)

Fahrzeugschlüssel in Schwarz Hochglanz mit Zierrahmen in Chrom Hochglanz (B67)

Mittelkonsole MANUFAKTUR Holz Birke braun offenporig (791)

Akustik-Komfort-Paket (PAF)

Innenhimmel Mikrofaser MICRO CUT balaobraun pearl (64U)

MBUX Interieur-Assistent im Fond (78B)

First-Class Fond (224)

Klapptische im Fond (449)

Sonnenblende ausziehbar (543)

Separate Kofferraumdeckel-Verriegelung (887)

Fingerabdruck Scanner (321)

MBUX Multimediasystem (535)

Digitales Radio (537)

Klimatisierungsautomatik THERMOTRONIC (581)

ENERGIZING Paket Plus (PBR)

AIR-BALANCE Paket (P21)

ENERGIZING AIR CONTROL Plus (P53)

Panorama-Schiebedach (413)

Innenraumlicht-Paket (876)

Flex-Bottleholder (309)

USB-Paket Plus (72B)

Smartphone Integration (14U)

Ablagefach unter Mittelkonsole (5B1)

Warnweste für Fahrer (70B)

LADEN

Gleichstrom-Ladesystem (DC-Laden) (83B) bis zu 200 kW

Wechselstrom-Ladesystem (AC-Laden) (84B) bis zu 22 kW

Ladekabel für Wallbox und öffentliche Ladestation, 5m, glatt (9B6)

Remote und Charging Services Premium (39U)

Fahrzeugsteckdosenklappe elektrisch (U49)

Serienausstattung - Maybach

TECHNIK

KEYLESS-GO Komfort-Paket Plus (P24)

Hinterachslenkung (216) mit 10° Lenkwinkelanpassung

AIRMATIC (489)

Head-up Display (444)

MBUX Augmented Reality für Navigation (U19)

Erweiterte Funktionen MBUX (355)

MBUX Navigation Premium (PBG)

Kommunikationsmodul (5G) für die Nutzung von Mercedes me connect Diensten (382)

Fondgurt-Statusanzeige im Instrumenten-Display (U01)

TV-Tuner (865)

Fahrassistenz-Paket Plus (P20)¹

DYNAMIC SELECT (B59)

Akustischer Umfeldschutz (B53)

Aktiver Spurhalte-Assistent (243)¹

Park-Paket mit 360°-Kamera (P47) (PBH)¹

PRE-SAFE® System (299)

GUARD 360° Fahrzeugschutz Plus (P82)

Windowbags (290)

Kneebag (294)

Fondairbag (302)

Sidebags im Fond (293)

Remote Services Premium (34U)

Mercedes-Benz Notrufsystem (351)

Vorrüstung für MBUX Entertainment Plus (49U)

TIREFIT (B51)

Wärmepumpe (583)

Geräuschoptimierter Reifen mit Schaumabsorber (R06)

Reifendruckkontrolle (475)

Wartungsservice (390)

Die Standardausstattung variiert je nach gewähltem Typ.

¹ Unsere Fahrerassistenz- und Sicherheitssysteme sind Hilfsmittel und entbinden Sie nicht von Ihrer Verantwortung als Fahrer. Beachten Sie die Hinweise in der Betriebsanleitung und die dort beschriebenen Systemgrenzen.

Vorübergehend kann es aufgrund von Lieferengpässen von Fahrzeugkomponenten (insbesondere Halbleitern) zu eingeschränkten Verfügbarkeiten kommen. Fortlaufend aktualisierte Informationen erhalten Sie auf unserer Homepage sowie bei Ihrem Mercedes-Benz Händler.

Mercedes-Maybach Exterieur & Interieur



Maybach Business Class

Serienausstattung

- Frontscheibe, beheizt
- First-Class Fond
- TV-Tuner

[> Mehr erfahren](#)



Maybach First Class

Preis inkl. MwSt. CHF 20 200.-

- MANUFAKTUR Leder Paket
- Multifunktions-Lenkrad in Holz-Leder-Ausführung
- Kühlfach

[> Mehr erfahren](#)



Maybach Business Class



Mercedes-Maybach
Exterieur & Interieur

Business Class

Serienmässig

- First-Class Fond (224)
- Wartungsservice (390)
- Klappische im Fond (449)
- Frontscheibe, beheizt (597)
- TV-Tuner (865)



**Mercedes-Maybach
Exterieur & Interieur**

Business Class

First Class

Räder

Polsterung

Zierelemente



Frontscheibe, beheizt (597)



First-Class Fond (224)



Klapptische im Fond (449)



TV-Tuner (865)



Mercedes-Maybach
Exterieur & Interieur

First Class

Preis CHF inkl. MwSt.

20 200.-

- Maybach Business Class (PST)
- MANUFAKTUR Lehnenverkleidung (727)
- Halter für Champagnerkelche (B65)
- Zierelemente MANUFAKTUR Klavierlack schwarz flowing lines (H17)
- MANUFAKTUR Leder-Paket (U61)
- Multifunktions-Lenkrad in Holz-Leder-Ausführung (L2D)
- Kühlfach (308)



**Mercedes-Maybach
Exterieur & Interieur**

Business Class

First Class

Räder

Polsterung

Zierelemente



Kühlfach (308)



Halter für Champagnerkelche (B65)



MANUFAKTUR Lehnenverkleidung (727)



MANUFAKTUR Leder-Paket (U61)



Multifunktions-Lenkrad in Holz-Leder-Ausführung (L2D)



Zierelemente MANUFAKTUR Klavierlack schwarz flowing lines (H17)



53,3 cm (21") Maybach Leichtmetallräder im Vielspeichen Design (OR3)
Serienmässig



53,3 cm (21") Maybach
Leichtmetallräder im
Vielspeichen Design (23R)
Optional (CHF 2184.-)



53,3 cm (21") Maybach
Schmiederäder im 5 Loch
Design (88R)
Optional (CHF 3793.-)



53,3 cm (21") Maybach
Leichtmetallräder im
7-Speichen-Design (99R)
Optional (CHF 0.-)¹



55,9 cm (22") Maybach
Leichtmetallräder im 7 Loch
Design (06R)
Optional (CHF 4138.-)

¹ Nur mit Night Series (PMA)

Bitte beachten Sie: Je geringer bei einer bestimmten Radgröße der Querschnitt der Reifen ist, desto schlechter ist der Fahrkomfort auf schlechten Strassen. Abroll- und Dämpfungskomfort nehmen ab und die Gefahr, dass es beim Überfahren von Hindernissen zu Beschädigung von Reifen und Rädern kommt, steigt.

Leder Exklusiv Nappa Maybach



balaobraun pearl/espressobraun (514A)
Serienmässig



MANUFAKTUR kristallweiss/silbergrau pearl (519A)¹
Optional (CHF 15 518.-)



macchiatobeige/bronzebraun pearl (515A)
Optional (CHF 0.-)



schwarz pearl (521A)²
Optional (CHF 0.-)

¹ MANUFAKTUR Leder-Paket Exklusiv (PBE)

² Nur mit Night Series (PMA)

Zierelemente und Mittelkonsole



Zierelemente MANUFAKTUR Holz Birke braun offenporig + Mittelkonsole MANUFAKTUR Holz Birke braun offenporig (05H+791)

Serienmässig



Zierelemente MANUFAKTUR Klavierlack schwarz flowing lines + Mittelkonsole MANUFAKTUR Klavierlack schwarz flowing lines (H17+796)

Optional (CHF 2184.-)



Zierelemente MANUFAKTUR Holz Nussbaum braun offenporig + Mittelkonsole MANUFAKTUR Holz Nussbaum braun offenporig (06H+789)

Optional (CHF 4483.-)



Zierelemente MANUFAKTUR Holz Walnuss dunkelbraun offenporig Fishbone Pattern + Mittelkonsole MANUFAKTUR Holz Walnuss dunkelbraun offenporig Fishbone Pattern (16H+785)

Optional (CHF 0.-)¹

¹ Nur mit Night Series (PMA)

Night Series

Preis CHF inkl. MwSt..

28 738.-

- Maybach Zweifarbenlackierung obsidianschwarz/mojavesilber (C10)
- Multifunktions-Lenkrad in Holz-Leder-Ausführung (L2D) mit Lenkradheizung (443)
- Fussmatten Hochflor (U14)
- 53,3 cm (21") Maybach Leichtmetallräder im 7-Speichen-Design (99R) aerodynamisch optimiert, in Bicolor Optik schwarz/dark shadow gloss in Mercedes-Maybach Optik lackiert inklusive vollintegrierter Radschraubenabdeckung
- Sitzbezüge in Leder Exklusiv Nappa Maybach schwarz pearl (521A)
- Einstiegsleisten mit «Maybach» Schriftzug vorn und hinten, beleuchtet (U25) mit «Night Series» Schriftzug darunter
- Fahrzeugschlüssel mit Zierrahmen in Dark Shadow Gloss (B55)



EQS SUV

—
Laden und
Fördern.





Laden

Wechselstrom-Ladesystem (AC-Laden) (82B)

Mehr Flexibilität: Mit dem leistungsstarken Wechselstrom-Ladesystem laden Sie Ihren Mercedes-Benz EQ schnell und einfach mit bis zu 11 kW (3-phasig). Neben der Wallbox zuhause können Sie Ihr Fahrzeug auch an einer Vielzahl öffentlicher Ladesäulen anschliessen. Diese liefern meist Wechselstrom – so wie Haushaltssteckdosen. **(Serienmässig)**

Gleichstrom-Ladesystem (DC-Laden) (83B)

Für Ihre optimale Ladegeschwindigkeit mit bis zu 200 kW und damit hohen Komfort. Schnellladesäulen wie die von IONITY liefern den für Ihre Hochvolt-Batterie erforderlichen Gleichstrom. Somit stellt das Gleichstrom-Ladesystem in kürzester Zeit eine langstreckentaugliche Reichweite bereit. **(CHF 0.-)**

Vorrüstung für Mercedes me Charge*

Mit Mercedes me Charge sind Sie flexibler. Sie können bei maximaler Kostentransparenz auf eine Vielzahl öffentlicher Ladestationen zugreifen. Mit einer einmaligen Registrierung erhalten Sie Zugang zu allen Anbietern, die Teil des Mercedes me Charge Netzwerks sind. Mercedes me Charge übernimmt die zentrale Abrechnung und die Aufstellung der Kosten für Sie.

Vorrüstung für IONITY*

Schnellladen mit IONITY ist komfortabel und kosteneffizient, denn durch unseren Partnervertrag profitieren Sie von vergünstigten Ladetarifen. Zudem verfügen IONITY Ladestationen über bis zu 12 einzelne Ladepunkte, so dass Sie keine langen Wartezeiten in Kauf nehmen müssen. Im ersten Jahr ist das Laden Ihres EQS SUV an IONITY Ladestationen völlig kostenlos.

* Für die Nutzung der nachfolgend aufgeführten Dienste ist eine Registrierung im Mercedes me Portal sowie die Zustimmung zu den Nutzungsbedingungen für die Mercedes me connect Dienste notwendig. Zusätzlich muss das jeweilige Fahrzeug mit dem Benutzerkonto verknüpft sein. Nach Ablauf der ersten Laufzeit können die Dienste kostenpflichtig verlängert werden. Die erstmalige Aktivierung der Dienste ist innerhalb von einem Jahr ab Erstzulassung oder Inbetriebnahme durch den Kunden möglich, je nachdem was zuerst erfolgt.

The image shows the interior of a Mercedes EQS SUV, focusing on the rear passenger area. The seats are upholstered in a light-colored, textured material. Two rear seats are visible, each equipped with a large, illuminated screen displaying the EQ logo and some vehicle information. The car has a panoramic sunroof, and the interior is lit with warm, ambient lighting. The overall design is modern and luxurious.

EQS SUV

Optionale Ausstattung.

Lacke



Obsidianschwarz (197U) - **Optional (CHF 0.-)**



Polarweiss (149U) - **Optional (CHF 0.-)**



Schwarz (040U) - **Optional (CHF 0.-)**



Sodalithblau (842U) - **Optional (CHF 0.-)**



Hightech-Silber (922U) - **Optional (CHF 0.-)**



Smaragdgrün (989U) - **Optional (CHF 0.-)**



Selenitgrau (992U) - **Optional (CHF 0.-)**



MANUFAKTUR Diamantweiss Bright (799U)
Optional (CHF 2509.-)



MANUFAKTUR opalite white bright (799U)
Optional (CHF 2509.-)



MANUFAKTUR alpingrau uni (956U)
Optional (CHF 5219.-)

Ausstattungslinien und Pakete

CODE	AUSSTATTUNG	Preis in CHF inkl. MwSt.	EQS 450 4MATIC	EQS 580 4MATIC
PSE	Advanced Umfasst: Ablagefach unter Mittelkonsole (5B1), Ablagefach unter Mittelkonsole (5B1), Scheibenwaschanlage beheizt (875), Ladekabel für Haushaltssteckdose, 5 m, glatt (B30), TIREFIT (B51), URBAN GUARD Fahrzeugschutz Plus (P82), getönte Wärmeschutzverglasung (840)	0.-	S	-
PSJ	Electric Art Advanced Plus Umfasst: Advanced (PSE), Park-Paket mit 360°-Kamera (P47)*, DIGITAL LIGHT (PAX), Fahrassistenz-Paket Plus (P20)*, aktive Ambientebeleuchtung (878), Panorama-Schiebedach (413), Advanced Soundsystem (853), Electric Art Exterieur (P15)	9435.-	●	-
PSN	Electric Art Premium Umfasst: Electric Art Advanced Plus (PSJ), Electric Art Advanced Plus (PSJ), Head-up-Display (444), Klimatisierungsautomatik THERMOTRONIC (581), MBUX Interieur-Assistent (77B), Burmester® 3D-Surround-Soundsystem (810), Hinterachslenkung (216), klimatisierte Vordersitze (401), Lederbezüge einfarbig (200A)	17 164.- 0.-	● -	- ●

* Unsere Fahrerassistenz- und Sicherheitssysteme sind Hilfsmittel und entbinden Sie nicht von Ihrer Verantwortung als Fahrer. Beachten Sie die Hinweise in der Betriebsanleitung und die dort beschriebenen Systemgrenzen.

● Gegen Aufpreis erhältlich ○ Ohne Aufpreis erhältlich **S** Serienausstattung **-** Nicht verfügbar

Vorübergehend kann es aufgrund von Lieferengpässen von Fahrzeugkomponenten (insbesondere Halbleitern) zu eingeschränkten Verfügbarkeiten kommen. Fortlaufend aktualisierte Informationen erhalten Sie auf unserer Homepage sowie bei Ihrem Mercedes-Benz Händler.

Ausstattungslinien und Pakete

CODE	AUSSTATTUNG	Preis in CHF inkl. MwSt.	EQS 450 4MATIC	EQS 580 4MATIC
PSK	AMG-Line Advanced Plus Umfasst: Advanced (PSE), Park-Paket mit 360°-Kamera (P47)*, DIGITAL LIGHT (PAX), Fahrassistenz-Paket Plus (P20)*, aktive Ambientebeleuchtung (878), Panorama-Schiebedach (413), Advanced Soundsystem (853), AMG-Line Interieur (P29), AMGLine Exterieur (P31), Kühlergrill mit Mercedes-Benz Muster (5U4)	15 558.-	●	–
PSO	AMG-Line Premium Umfasst: AMG-Line Advanced Plus (PSK), Head-up-Display (444), Klimatisierungsautomatik THERMOTRONIC (581), MBUX Interieur-Assistent (77B), Burmester® 3D-Surround-Soundsystem (810), Hinterachslenkung (216), klimatisierte Vordersitze (401)	21 178.- 7 628.-	● –	– ●
PSR	AMG-Line Premium Plus Umfasst: AMG-Line Premium (PSO), Umfeldbeleuchtung mit animierter Projektion des Mercedes-Benz Musters (C53), AIR-BALANCE Paket (P21), ENERGIZING Paket (PBP), beheizte Rücksitze (872), Lenkradheizung (443)	22 182.- 8 632.-	● –	– ●
PSS	AMG-Line Business Class Umfasst: AMG-Line Premium Plus (PSR), MBUX Augmented Reality Head-up-Display (445), Polster Nappaleder (800A), Fond-Komfort-Paket (P08), MBUX Fond-Tablet (447), MBUX Hyperscreen (PAG), MBUX High-End Fond-Entertainment (854), TV-Tuner (865), ENERGIZING Paket Plus (PBR), Multikontursitze für Fahrer und Beifahrer (399), Akustik-Komfort-Paket (PAF), Ausziehbare Sonnenblende (543), Multifunktionstelefonie (899)	33 524.- 20 877.-	● –	– ●
P55	Night-Paket Umfasst: Aussenspiegelgehäuse in Schwarz, Bordkanten- und Fensterlinienzierstäbe in Hochglanzschwarz, getönte Wärmeschutzverglasung (840) ab B-Säule, optional Entfall getönte Wärmeschutzverglasung (U50), A-Wing-Zierelement an der Frontschürze in Schwarzchrom, Einsätze an der Heckschürze in Schwarzchrom, 53,3 cm (21") Leichtmetallräder im AMG 5-Speichen-Design lackiert in Hochglanzschwarz mit Aero-Elementen in Tantalgrau matt (RWP) Nur in Verbindung mit AMG-Line Advanced Plus (PSK)/AMG-Line Premium (PSO)/AMG-Line Premium Plus (PSR)/AMG-Line Business Class (PSS)	938.-	●	●

* Unsere Fahrerassistenz- und Sicherheitssysteme sind Hilfsmittel und entbinden Sie nicht von Ihrer Verantwortung als Fahrer. Beachten Sie die Hinweise in der Betriebsanleitung und die dort beschriebenen Systemgrenzen.

● Gegen Aufpreis erhältlich ○ Ohne Aufpreis erhältlich S Serienausstattung – Nicht verfügbar

Vorübergehend kann es aufgrund von Lieferengpässen von Fahrzeugkomponenten (insbesondere Halbleitern) zu eingeschränkten Verfügbarkeiten kommen. Fortlaufend aktualisierte Informationen erhalten Sie auf unserer Homepage sowie bei Ihrem Mercedes-Benz Händler.

Innenausstattung/Polsterung

CODE	AUSSTATTUNG	Preis in CHF inkl. MwSt.	EQS 450 4MATIC	EQS 580 4MATIC
P87	Exklusives Nappaleder-Paket Umfasst: Memory-Paket (275), Multikontursitze für Fahrer und Beifahrer (399), klimatisierte Vordersitze (401), Komfort-Kopfstützen vorn (436), Head-up-Display (444), Nappaleder nevgrau/biscayablau (509A), Designgurtschlösser vorn und hinten (561), Multifunktionslenkrad in Nappaleder (L2B) Nicht in Verbindung mit Innenhimmel Stoff schwarz (51U)/Innenhimmel Stoff macchiato beige (55U)/Innenhimmel Mikrofaser MICRO CUT schwarz (61U)/Sportsitze (7U4)/Sitzheizung für Fahrer und Beifahrer (873)/Ambientebeleuchtung (894)/Advanced (PSE)/Electric Art Advanced Plus (PSJ)/AMG-Line Advanced Plus (PSK)	8129.-	●	●

● Gegen Aufpreis erhältlich ○ Ohne Aufpreis erhältlich **S** Serienausstattung – Nicht verfügbar

Vorübergehend kann es aufgrund von Lieferengpässen von Fahrzeugkomponenten (insbesondere Halbleitern) zu eingeschränkten Verfügbarkeiten kommen. Fortlaufend aktualisierte Informationen erhalten Sie auf unserer Homepage sowie bei Ihrem Mercedes-Benz Händler.

Innenausstattung/Innenhimmel

CODE	AUSSTATTUNG	Preis in CHF inkl. MwSt.	EQS 450 4MATIC	EQS 580 4MATIC
51U	Innenhimmel Stoff schwarz Nur in Verbindung mit NEOTEX/ARTICO schwarz/spacegrau (111A)/NEOTEX/ARTICO schwarz/balaobraun (121A)/NEOTEX/NEOTEX/ARTICO schwarz/biscayablau (131A)/Leder schwarz/spacegrau (201A)/Leder schwarz/balaobraun (211A)/Leder schwarz/biscayablau (221A)/Leder schwarz/spacegrau (231A)/Nappaleder schwarz/spacegrau (801A)/Nappaleder schwarz/balaobraun (811A)/Nappaleder schwarz/biscayablau (821A)	0.-	<input type="radio"/>	<input type="radio"/>
55U	Innenhimmel Stoff macchiato beige Nur in Verbindung mit Panorama-Schiebedach (413) + NEOTEX/ARTICO macchiato beige/spacegrau (105A)/Leder macchiato beige/spacegrau (205A)/Nappaleder macchiato beige/spacegrau (805A)	0.-	<input type="radio"/>	<input type="radio"/>
59U	Innenhimmel Stoff neva grau Nur in Verbindung mit Panorama-Schiebedach (413) + Leder macchiato beige/spacegrau (205A)/Leder neva grau/balaobraun (229A)/Nappaleder neva grau/biscayablau (509A))	0.-	<input type="radio"/>	<input type="radio"/>
61U	Innenhimmel Mikrofaser MICRO CUT schwarz Nur in Verbindung mit Panorama-Schiebedach (413) + Burmester® 3D-Surround-Soundsystem (810) + Ausziehbare Sonnenblende (543) + NEOTEX/ARTICO schwarz/balaobraun (121A)/NEOTEX/ARTICO schwarz/biscayablau (131A)/NEOTEX/ARTICO schwarz/spacegrau (111A)/Leder schwarz/spacegrau (231A)/Leder schwarz/balaobraun (211A)/Leder schwarz/biscayablau (221A)/Leder schwarz/spacegrau (201A)/Nappaleder schwarz/balaobraun (811A)/Nappaleder schwarz/biscayablau (821A)/Nappaleder schwarz/spacegrau (801A)	2001.-	<input checked="" type="radio"/>	<input checked="" type="radio"/>
69U	Innenhimmel Mikrofaser MICRO CUT neva grau Nur in Verbindung mit Panorama-Schiebedach (413) + Burmester® 3D-Surround-Soundsystem (810) + Ausziehbare Sonnenblende (543) + Leder neva grau/balaobraun (229A)/Leder macchiato beige/spacegrau (205A)/Nappaleder neva grau/biscayablau (509A)	2001.-	<input checked="" type="radio"/>	<input checked="" type="radio"/>

● Gegen Aufpreis erhältlich ○ Ohne Aufpreis erhältlich S Serienausstattung – Nicht verfügbar

Vorübergehend kann es aufgrund von Lieferengpässen von Fahrzeugkomponenten (insbesondere Halbleitern) zu eingeschränkten Verfügbarkeiten kommen. Fortlaufend aktualisierte Informationen erhalten Sie auf unserer Homepage sowie bei Ihrem Mercedes-Benz Händler.

Optionen

CODE	AUSSTATTUNG	Preis in CHF inkl. MwSt.	EQS 450 4MATIC	EQS 580 4MATIC
P14	Electric Art Interieur Nicht in Verbindung mit Leder nevorgrau/balaobraun (229A)/Leder schwarz/spacegrau (231A)/Sportsitze (7U4)	0.-	S	S
7U2	Komfortsitze	0.-	O	O
7U4	Sportsitze Nur in Verbindung mit AMG-Line Advanced Plus (PSK)/AMG-Line Premium (PSO)/AMG-Line Premium Plus (PSR)/AMG-Line Business Class (PSS)	0.-	O	O
581	Klimatisierungsautomatik THERMOTRONIC Nur in Verbindung mit Advanced (PSE) In Verbindung mit Electric Art Premium (PSN)/AMG-Line Premium (PSO)/AMG-Line Premium Plus (PSR)/AMG-Line Business Class (PSS)	838.- 0.-	● O	● O
810	Burmester® 3D-Surround-Soundsystem Nur in Verbindung mit Vorrüstung für MBUX Entertainment (22U) + Soundpersonalisierung (32U) + Electric Art Advanced Plus (PSJ)/AMG-Line Advanced Plus (PSK)/Electric Art Premium (PSN)/AMG-Line Premium (PSO)/AMG-Line Premium Plus (PSR)/AMG-Line Business Class (PSS) In Verbindung mit Electric Art Premium (PSN)/AMG-Line Premium (PSO)/AMG-Line Premium Plus (PSR)/AMG-Line Business Class (PSS)	1526.- 0.-	● O	● O
22U	Vorrüstung für MBUX Entertainment Nur in Verbindung mit Burmester® 3D-Surround-Soundsystem (810) + Soundpersonalisierung (32U)	0.-	O	O
32U	Soundpersonalisierung Nur in Verbindung mit Vorrüstung für MBUX Entertainment (22U) + Burmester® 3D-Surround-Soundsystem (810)	0.-	O	O
401	Klimatisierte Vordersitze Nicht in Verbindung mit Sitzheizung für Fahrer und Beifahrer (873)/Advanced (PSE) In Verbindung mit Electric Art Premium (PSN)/AMG-Line Premium (PSO)/AMG-Line Premium Plus (PSR)/AMG-Line Business Class (PSS)	1069.- 0.-	● O	● O

● Gegen Aufpreis erhältlich ○ Ohne Aufpreis erhältlich S Serienausstattung – Nicht verfügbar

Vorübergehend kann es aufgrund von Lieferengpässen von Fahrzeugkomponenten (insbesondere Halbleitern) zu eingeschränkten Verfügbarkeiten kommen. Fortlaufend aktualisierte Informationen erhalten Sie auf unserer Homepage sowie bei Ihrem Mercedes-Benz Händler.

Optionen

CODE	AUSSTATTUNG	Preis in CHF inkl. MwSt.	EQS 450 4MATIC	EQS 580 4MATIC
413	Panorama-Schiebedach Mit Electric Art Advanced Plus (PSJ)/AMG-Line Advanced Plus (PSK)/Electric Art Premium (PSN)/AMG-Line Premium (PSO)/AMG-Line Premium Plus (PSR)/AMG-Line Business Class (PSS)	2039.- 0.-	● ○	● ○
399	Multikontursitze für Fahrer und Beifahrer Nicht in Verbindung mit NEOTEX/ARTICO macchiatobeige/spacegrau (105A)//NEOTEX/ARTICO schwarz/spacegrau (111A)/NEOTEX/ARTICO schwarz/balaobraun (121A)/NEOTEX/ARTICO schwarz/biscayablau (131A)/Leder nevagrau/balaobraun (229A)/Leder schwarz/spacegrau (231A)/Sportsitze (7U4)/Sitzheizung für Fahrer und Beifahrer (873)/Lendenwirbelsäulenunterstützung (U22)/Advanced (PSE) Nur in Verbindung mit Komfort-Kopfstützen vorn (436) + Komfortsitze (7U2) + Sitzheizung Plus für Fahrer und Beifahrer (902) In Verbindung mit AMG-Line Business Class (PSS)	1826.- 0.-	● ○	● ○
PBP	ENERGIZING Paket Nicht in Verbindung mit Advanced (PSE)/AMG-Line Business Class (PSS) In Verbindung mit AMG-Line Premium Plus (PSR)	713.- 0.-	● ○	● ○
P21	AIR-BALANCE Paket Nur in Verbindung mit ENERGIZING Paket (PBP)/AMG-Line Business Class (PSS)	463.-	●	●
872	Beheizte Rücksitze Nicht in Verbindung mit Advanced (PSE) In Verbindung mit AMG-Line Premium Plus (PSR)/AMG-Line Business Class (PSS)	513.- 0.-	● ○	● ○
443	Lenkradheizung Nicht in Verbindung mit Advanced (PSE) In Verbindung mit AMG-Line Premium Plus (PSR)/AMG-Line Business Class (PSS)	613.- 0.-	● ○	● ○

● Gegen Aufpreis erhältlich ○ Ohne Aufpreis erhältlich **S** Serienausstattung – Nicht verfügbar

Vorübergehend kann es aufgrund von Lieferengpässen von Fahrzeugkomponenten (insbesondere Halbleitern) zu eingeschränkten Verfügbarkeiten kommen. Fortlaufend aktualisierte Informationen erhalten Sie auf unserer Homepage sowie bei Ihrem Mercedes-Benz Händler.

Optionen

CODE	AUSSTATTUNG	Preis in CHF inkl. MwSt.	EQS 450 4MATIC	EQS 580 4MATIC
445	MBUX Augmented Reality Head-up-Display Nicht in Verbindung mit Totwinkel-Assistent (234)/aktiver Abstands-Assistent DISTRONIC (239)*/aktiver Brems-Assistent (258)/Head-up-Display (444)/Geschwindigkeitslimit-Assistent (504)/adaptiver Fernlicht-Assistent (608)/LED-High-Performance-Scheinwerfer (632)/Ambientebeleuchtung (894) Nur in Verbindung mit MBUX Hyperscreen (PAG) + Electric Art Premium (PSN)/AMG-Line Premium (PSO)/AMG-Line Premium Plus (PSR)/AMG-Line Business Class (PSS) In Verbindung mit AMG-Line Premium Plus (PSR)/AMG-Line Business Class (PSS)	2501.- 0.-	● ○	● ○
P08	Fond-Komfort-Paket Nur in Verbindung mit Electric Art Premium (PSN)/AMG-Line Premium (PSO)/AMG-Line Premium Plus (PSR)/AMG-Line Business Class (PSS) In Verbindung mit AMG-Line Business Class (PSS)	1201.- 0.-	● ○	● ○
PAF	Akustik-Komfort-Paket Nicht in Verbindung mit Advanced (PSE)/Electric Art Advanced Plus (PSJ)/AMG-Line Advanced Plus (PSK) In Verbindung mit AMG-Line Business Class (PSS)	1501.- 0.-	● ○	● ○
447	MBUX Fond-Tablet Nur in Verbindung mit Electric Art Premium (PSN)/AMG-Line Premium (PSO)/AMG-Line Premium Plus (PSR)/AMG-Line Business Class (PSS)	625.- 0.-	● ○	● ○
PAG	MBUX Hyperscreen In Verbindung mit AMG-Line Business Class (PSS)	0.- 0.-	○ ○	○ S
854	MBUX High-End Fond-Entertainment Nur in Verbindung mit Electric Art Premium (PSN)/AMG-Line Premium (PSO)/AMG-Line Premium Plus (PSR)/AMG-Line Business Class (PSS) In Verbindung mit AMG-Line Business Class (PSS)	4240.- 0.-	● ○	● ○

● Gegen Aufpreis erhältlich ○ Ohne Aufpreis erhältlich S Serienausstattung – Nicht verfügbar

Vorübergehend kann es aufgrund von Lieferengpässen von Fahrzeugkomponenten (insbesondere Halbleitern) zu eingeschränkten Verfügbarkeiten kommen. Fortlaufend aktualisierte Informationen erhalten Sie auf unserer Homepage sowie bei Ihrem Mercedes-Benz Händler.

Optionen

CODE	AUSSTATTUNG	Preis in CHF inkl. MwSt.	EQS 450 4MATIC	EQS 580 4MATIC
5U4	Kühlergrill mit Mercedes-Benz Muster Nicht in Verbindung mit Advanced (PSE) In Verbindung mit AMG-Line Advanced Plus (PSK)/AMG-Line Premium (PSO)/AMG-Line Premium Plus (PSR)/AMG-Line Business Class (PSS)	413.- 0.-	● ○	● ○
899	Multifunktionstelefonie Nicht in Verbindung mit Kabelloses Ladesystem für mobile Endgeräte vorn (897) Nur in Verbindung mit Electric Art Premium (PSN)/AMG-Line Premium (PSO)/AMG-Line Premium Plus (PSR)/AMG-Line Business Class (PSS) In Verbindung mit AMG-Line Business Class (PSS)	735.- 0.-	● ○	● ○
PBH	Park-Paket mit Remote-Parkfunktionen* Nicht in Verbindung mit Rückfahrkamera (218)/dritte Sitzreihe für zwei Personen (847)/Park-Paket mit Rückfahrkamera (P44)/Paket mit 360°-Kamera (P47) Nur in Verbindung mit Electric Art Premium (PSN)/AMG-Line Premium (PSO)/AMG-Line Premium Plus (PSR)/AMG-Line Business Class (PSS)	1939.-	●	●
77B	MBUX Interieur-Assistent Nur in Verbindung mit Electric Art Premium (PSN)/AMG-Line Premium (PSO)/AMG-Line Premium Plus (PSR)/AMG-Line Business Class (PSS)	675.-	●	●
553	Anhängerrangier-Assistent Nicht in Verbindung mit Advanced (PSE) Nur in Verbindung mit Anhängervorrichtung mit ESP® Anhängerstabilisierung (550)	438.-	●	●
682	Feuerlöscher	150.-	●	●
293	Sidebags im Fond	475.-	●	●
550	Anhängervorrichtung mit ESP® Anhängerstabilisierung	1051.-	●	●

* Unsere Fahrerassistenz- und Sicherheitssysteme sind Hilfsmittel und entbinden Sie nicht von Ihrer Verantwortung als Fahrer. Beachten Sie die Hinweise in der Betriebsanleitung und die dort beschriebenen Systemgrenzen.

● Gegen Aufpreis erhältlich ○ Ohne Aufpreis erhältlich **S** Serienausstattung – Nicht verfügbar

Vorübergehend kann es aufgrund von Lieferengpässen von Fahrzeugkomponenten (insbesondere Halbleitern) zu eingeschränkten Verfügbarkeiten kommen. Fortlaufend aktualisierte Informationen erhalten Sie auf unserer Homepage sowie bei Ihrem Mercedes-Benz Händler.

Optionen

CODE	AUSSTATTUNG	Preis in CHF inkl. MwSt.	EQS 450 4MATIC	EQS 580 4MATIC
847	Dritte Sitzreihe für zwei Personen Nicht in Verbindung mit ENERGIZING AIR CONTROL Plus (P53)/Park-Paket mit Remote-Parkfunktionen (PBH)/beheizte Frontscheibe (597)/Reifen mit Notlaufeigenschaften(R66)	2001.-	●	●
P53	ENERGIZING AIR CONTROL Plus Nicht in Verbindung mit Dritte Sitzreihe für zwei Personen (847) Nur in Verbindung mit Electric Art Premium (PSN)/AMG-Line Premium (PSO)/AMG-Line Premium Plus (PSR)/AMG-Line Business Class (PSS)	563.-	●	●
582	Klimatisierungsautomatik THERMOTRONIC im Fond Nicht in Verbindung mit Advanced (PSE)	1426.-	●	●
886	Sitzheizung für die dritte Sitzreihe Nur in Verbindung mit Dritte Sitzreihe für zwei Personen (847) + beheizte Rücksitze (872)	450.-	●	●
846	Einstiegsleisten in Aluminium-Optik mit Gumminoppen Nur in Verbindung mit Advanced (PSE)/Electric Art Advanced Plus (PSJ)/Electric Art Premium (PSN)	782.-	●	●
561	Designgurtschlösser vorn und hinten Nur in Verbindung mit Electric Art Premium (PSN)/ Advanced (PSE)/AMG-Line Premium (PSO)/AMG-Line Premium Plus (PSR)/AMG-Line Business Class (PSS)	0.-	○	○
902	Sitzheizung Plus für Fahrer und Beifahrer Nur in Verbindung mit Electric Art Advanced Plus (PSJ)/AMG-Line Advanced Plus (PSK)/Electric Art Premium (PSN)/AMG-Line Premium (PSO)/AMG-Line Premium Plus (PSR)/AMG-Line Business Class (PSS)	0.-	○	○
597	Beheizte Frontscheibe Nicht in Verbindung mit Advanced (PSE)/Electric Art Advanced Plus (PSJ)/AMG-Line Advanced Plus (PSK)	725.-	●	●

● Gegen Aufpreis erhältlich ○ Ohne Aufpreis erhältlich **S** Serienausstattung – Nicht verfügbar

Vorübergehend kann es aufgrund von Lieferengpässen von Fahrzeugkomponenten (insbesondere Halbleitern) zu eingeschränkten Verfügbarkeiten kommen. Fortlaufend aktualisierte Informationen erhalten Sie auf unserer Homepage sowie bei Ihrem Mercedes-Benz Händler.

EQS SUV

Mercedes
me connect.





Mercedes me connect

Kommunikationsmodul (LTE Advanced) für die Nutzung von Mercedes me connect Diensten (384)*

Das Kommunikationsmodul überträgt grössere Datenvolumen mit hoher Geschwindigkeit. Die Bezeichnung Advanced steht für einen besonders leistungsfähigen Mobilfunkstandard. Von diesem Turbo-LTE profitieren Sie immer. Etwa durch noch schnelleren Informationsfluss bei den vielen Mercedes me Komfortdiensten oder bei der Car-to-X-Kommunikation

*Bei den mit * gekennzeichneten Komponenten handelt es sich um Mercedes me Dienste. Für die Nutzung dieser Dienste sind eine Mercedes me ID und die Zustimmung zu den Nutzungsbedingungen für die Mercedes me connect Dienste erforderlich. Ausserdem muss das Fahrzeug mit dem entsprechenden Benutzerkonto verknüpft sein. Ablauf der ersten Laufzeit können die Dienste kostenpflichtig verlängert werden, sofern sie zu diesem Zeitpunkt weiterhin für das entsprechende Fahrzeug angeboten werden. Die erstmalige Aktivierung der Dienste ist innerhalb von einem Jahr ab Erstzulassung oder Inbetriebnahme durch den Kunden möglich, je nachdem was zuerst erfolgt.



Mercedes me connect

1 Mercedes-Benz Notrufsystem (351)

Das Mercedes-Benz Notrufsystem kann im Notfall für den entscheidenden Zeitvorteil sorgen. Über ein Kommunikationsmodul mit eigener SIM-Karte wird bei einem erkannten Unfall automatisch ein Notruf ausgelöst, so dass die Zeit bis zum Eintreffen von Rettungskräften verkürzt werden kann. Alternativ kann der Notruf auch manuell ausgelöst werden, um Hilfe zu rufen.

2 Vorrüstung für Remote- und Navigationsdienste (13U)*

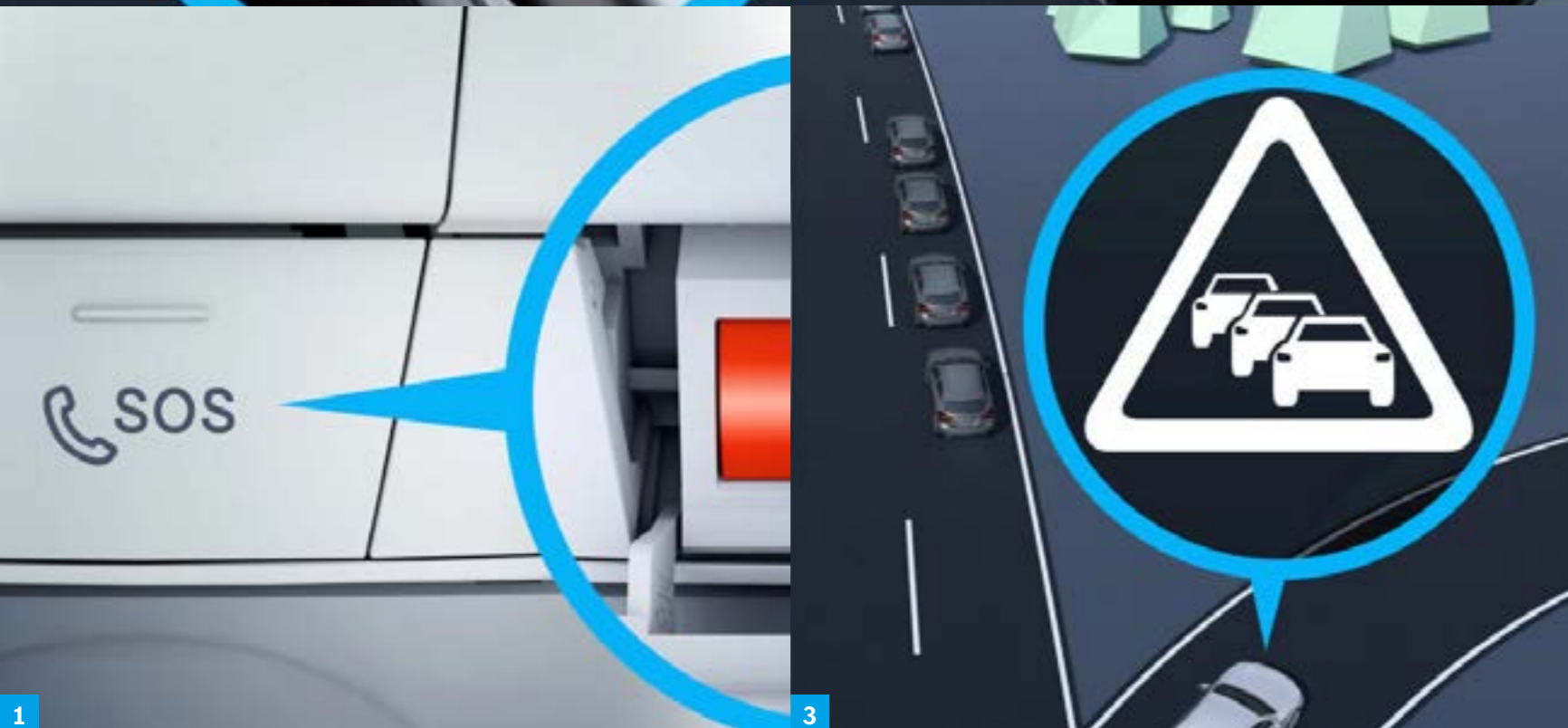
Die Welt von Mercedes me bietet viele Dienste für komfortables elektrisches Fahren. Sie erhalten mit der Navigation und aktiven Reichweiten-Überwachung entsprechende Reichweitsicherheit – inklusive notwendiger Ladestopps. Die Routenberechnung berücksichtigt den aktuellen Verbrauch und den Streckenverlauf. Sie überprüft, ob die gewünschte Ladesäule frei ist.

* Bei den mit * gekennzeichneten Komponenten handelt es sich um Mercedes me Dienste. Für die Nutzung dieser Dienste sind eine Mercedes me ID und die Zustimmung zu den Nutzungsbedingungen für die Mercedes me connect Dienste erforderlich. Ausserdem muss das Fahrzeug mit dem entsprechenden Benutzerkonto verknüpft sein. Ablauf der ersten Laufzeit können die Dienste kostenpflichtig verlängert werden, sofern sie zu diesem Zeitpunkt weiterhin für das entsprechende Fahrzeug angeboten werden. Die erstmalige Aktivierung der Dienste ist innerhalb von einem Jahr ab Erstzulassung oder Inbetriebnahme durch den Kunden möglich, je nachdem was zuerst erfolgt.

3 Vorrüstung für Live Traffic Information (367)*

Kommen Sie stressfrei, auf dem besten Weg und schneller an Ihr Ziel. Live Traffic Information empfängt in Echtzeit präzisere und aktuellere Verkehrsdaten als übliche Systeme und optimiert die dynamische Routenführung. Ob zu Stosszeiten oder auf Reisen: Sie können auf viele Situationen reagieren und Staus sowie stockenden Verkehr einfach umfahren.

* Bei den mit * gekennzeichneten Komponenten handelt es sich um Mercedes me Dienste. Für die Nutzung dieser Dienste sind eine Mercedes me ID und die Zustimmung zu den Nutzungsbedingungen für die Mercedes me connect Dienste erforderlich. Ausserdem muss das Fahrzeug mit dem entsprechenden Benutzerkonto verknüpft sein. Ablauf der ersten Laufzeit können die Dienste kostenpflichtig verlängert werden, sofern sie zu diesem Zeitpunkt weiterhin für das entsprechende Fahrzeug angeboten werden. Die erstmalige Aktivierung der Dienste ist innerhalb von einem Jahr ab Erstzulassung oder Inbetriebnahme durch den Kunden möglich, je nachdem was zuerst erfolgt.





Mercedes me connect

1 **Vorrüstung für digitale Schlüsselübergabe (20U)***

Teilen Sie Ihr Fahrzeug mit der Mercedes me App mit Freunden und Familienmitgliedern – egal, wo Sie gerade sind. Dabei behalten Sie die volle Kontrolle und entscheiden, ob Sie einer Nutzung zustimmen. Über die App können Sie das Fahrzeug entriegeln und den hinterlegten Schlüssel für den im Fahrzeug befindlichen Nutzer aktivieren.

* Bei den mit * gekennzeichneten Komponenten handelt es sich um Mercedes me Dienste. Für die Nutzung dieser Dienste sind eine Mercedes me ID und die Zustimmung zu den Nutzungsbedingungen für die Mercedes me connect Dienste erforderlich. Ausserdem muss das Fahrzeug mit dem entsprechenden Benutzerkonto verknüpft sein. Ablauf der ersten Laufzeit können die Dienste kostenpflichtig verlängert werden, sofern sie zu diesem Zeitpunkt weiterhin für das entsprechende Fahrzeug angeboten werden. Die erstmalige Aktivierung der Dienste ist innerhalb von einem Jahr ab Erstzulassung oder Inbetriebnahme durch den Kunden möglich, je nachdem was zuerst erfolgt.



Mercedes me connect

1 P82 URBAN GUARD Fahrzeugschutz Plus*

Das Paket URBAN GUARD Fahrzeugschutz Plus bietet eine Rundum-Überwachung des Fahrzeugumfelds. Dank der Einbruch- und Diebstahlwarnanlage sowie einer Notfall-Schlüsseldeaktivierung können Sie schnell reagieren. Unterwegs benachrichtigt Sie die Kollisionserkennung per App. Zudem erhöht der Dienst Hilfe bei Fahrzeugdiebstahl die Chance, Ihr Eigentum wiederzubeschaffen.

39U Remote und Charging Services Premium*

Die Remote und erweiterten Charging Services Premium verbinden Sie mit Ihrem Fahrzeug. Sie können es lokalisieren sowie Funktionen per Fernzugriff steuern. Mit Mercedes me Charge beziehen Sie Strom an vielen öffentlichen Ladestationen – bei grösstmöglicher Kostentransparenz und zentraler Abrechnung. Ausserdem im Paket enthalten:
ein Jahr Schnellladen bei IONITY ohne Ladekosten.

* Bei den mit * gekennzeichneten Komponenten handelt es sich um Mercedes me Dienste. Für die Nutzung dieser Dienste sind eine Mercedes me ID und die Zustimmung zu den Nutzungsbedingungen für die Mercedes me connect Dienste erforderlich. Ausserdem muss das Fahrzeug mit dem entsprechenden Benutzerkonto verknüpft sein. Ablauf der ersten Laufzeit können die Dienste kostenpflichtig verlängert werden, sofern sie zu diesem Zeitpunkt weiterhin für das entsprechende Fahrzeug angeboten werden. Die erstmalige Aktivierung der Dienste ist innerhalb von einem Jahr ab Erstzulassung oder Inbetriebnahme durch den Kunden möglich, je nachdem was zuerst erfolgt.



EQS SUV

Technische Daten.

Technische Daten

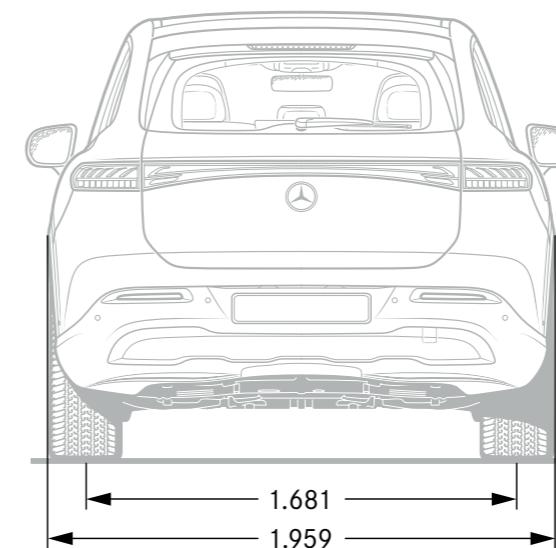
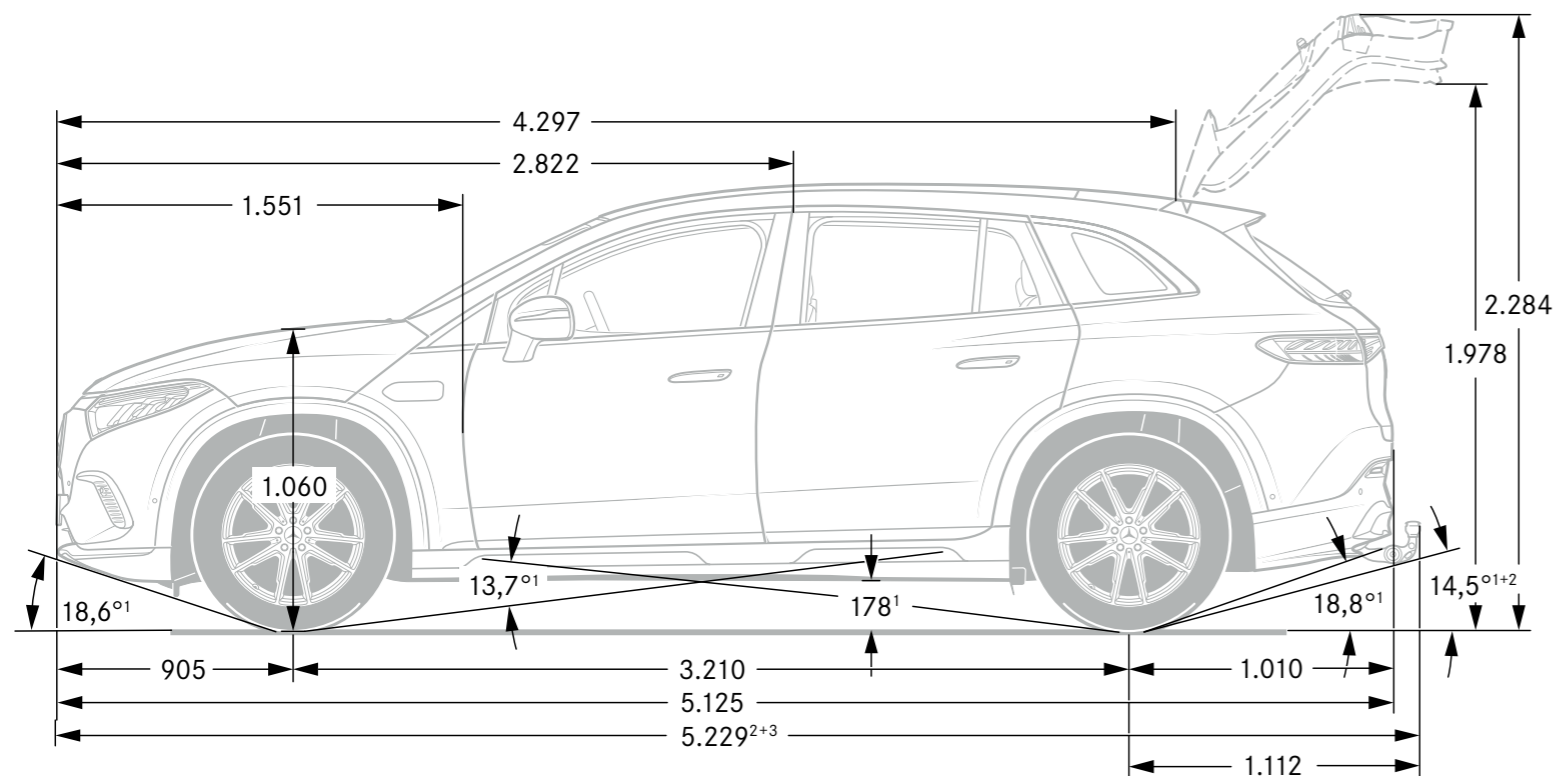
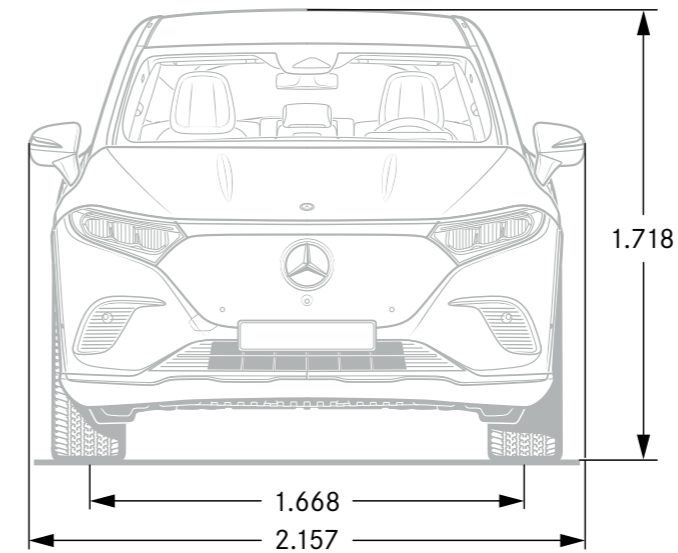
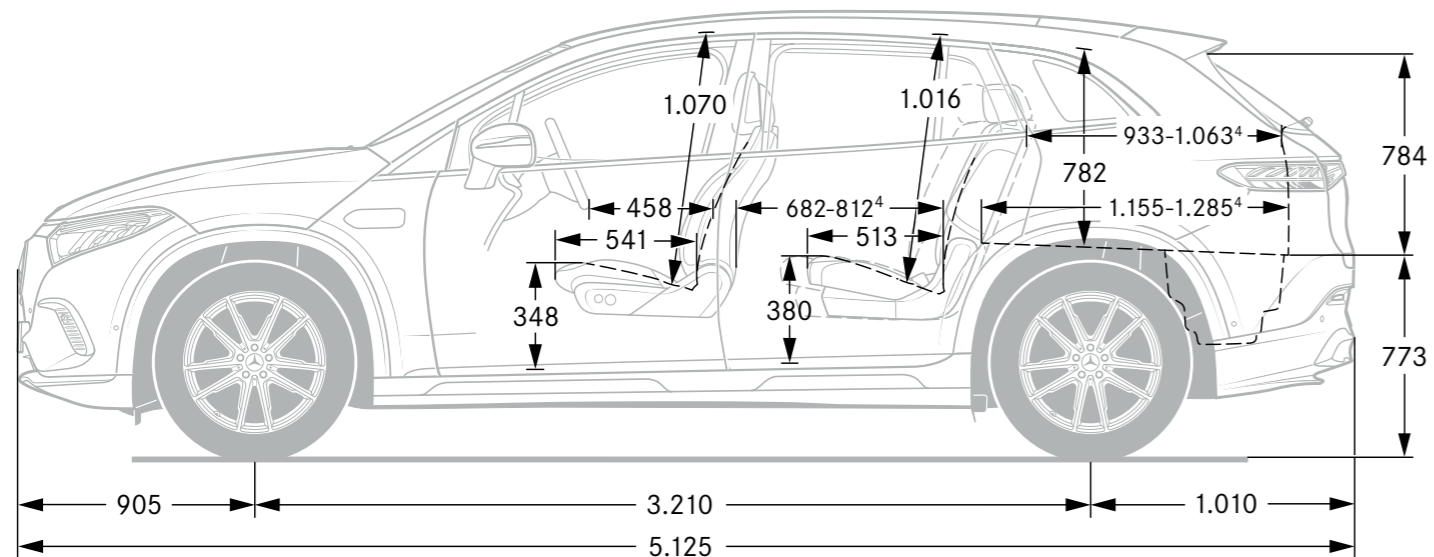
	EQS 450 4MATIC	EQS 500 4Matic	EQS 580 4MATIC	Mercedes-MAYBACH EQS 680 SUV
MODELLNUMMER	296624	296634	296644	296955
MOTOR				
Maximale Reichweite (km)	673	673	673	612
Maximale Nennleistung (elektrisch) (kW)	265	330	400	484
Maximale Nennleistung (elektrisch) (PS)	360	449	544	658
Maximales Drehmoment (Nm)	800	828	858	950
HV-Batterie – nutzbarer Energiegehalt (kWh)	118	118	118	118
Maximale AC-Ladepazität (kW)	11	11	11	22
Maximale DC-Ladepazität (kW)	200	200	200	200
AC-Ladezeit 0–100% (netto) Mode 3 (h) bei 11 kW	12,25	12,25	12,25	6,25*
DC-Ladezeit 10–80% in Minuten	31	31	31	31
FAHRLEISTUNG				
Höchstgeschwindigkeit (km/h)	210	210	210	210
Beschleunigung 0–100 km/h (s)	6,1	5,3	4,7	4,4
VERBRAUCH/EMISSIONSAUSSTOSS				
Verbrauch (kW/100 km)	22,8	22,8	22,8	24,1
Benzinäquivalent	2,5	2,5	2,5	2,7
CO ₂ -Ausstoss (g/km) gemäss 715/2007/EWG	0	0	0	0
CO ₂ -Ausstoss aus der Strombereitstellung (g/km)	26	26	26	27
Energieeffizienz-Kategorie	B	B	B	C
MASSE/BELADUNG				
Leergewicht in betriebsbereitem Zustand/Nutzlast (kg)	2840–3110	2840–3110	2845–3110	3075–3145
Zulässiges Gesamtgewicht	3410–3500	3410–3500	3410–3500	3500
Maximale Dachlast (kg)	100	100	100	100
Anhänger gebremst/ungebremst (kg)	1800/750	1800/750	1800/750	1800/750
Kofferraumvolumen (l)	645–2100	645–2100	645–2100	440

* bei Ladeleistung 22 kW

Der Treibstoff-/Stromnormverbrauch wird nach der Messmethode 715/2007/EWG in der gegenwärtig gültigen Fassung ermittelt. Die angegebenen Werte zu Energieverbrauch und CO₂-Emissionen sind Schweizer Werte. Es handelt sich dabei um Werte, die im WLTP-Messzyklus ermittelt wurden. Je nach Fahrweise, Strassen- und Verkehrsverhältnissen, Umwelteinflüssen und Fahrzeugzustand können sich in der Praxis Verbrauchswerte ergeben, die von den angegebenen Werten abweichen. Die Angaben beziehen sich nicht auf ein einzelnes Fahrzeug und sind nicht Bestandteil des Angebots, sondern dienen allein Vergleichszwecken zwischen verschiedenen Fahrzeugtypen. Damit Energieverbräuche unterschiedlicher Antriebsformen (Benzin, Diesel, Gas, Strom usw.) vergleichbar sind, werden sie zusätzlich als sogenannte Benzinäquivalente (Masseinheit für Energie) ausgewiesen. CO₂ ist das für die Erderwärmung hauptverantwortliche Treibhausgas; die mittlere CO₂-Emission aller (markenübergreifend) angebotenen Fahrzeugtypen beträgt für das Jahr 2024 122 g/km, Zielwert 118 g/km.

Vorübergehend kann es aufgrund von Lieferengpässen von Fahrzeugkomponenten (insbesondere Halbleitern) zu eingeschränkten Verfügbarkeiten kommen. Fortlaufend aktualisierte Informationen erhalten Sie auf unserer Homepage sowie bei Ihrem Mercedes-Benz Händler.

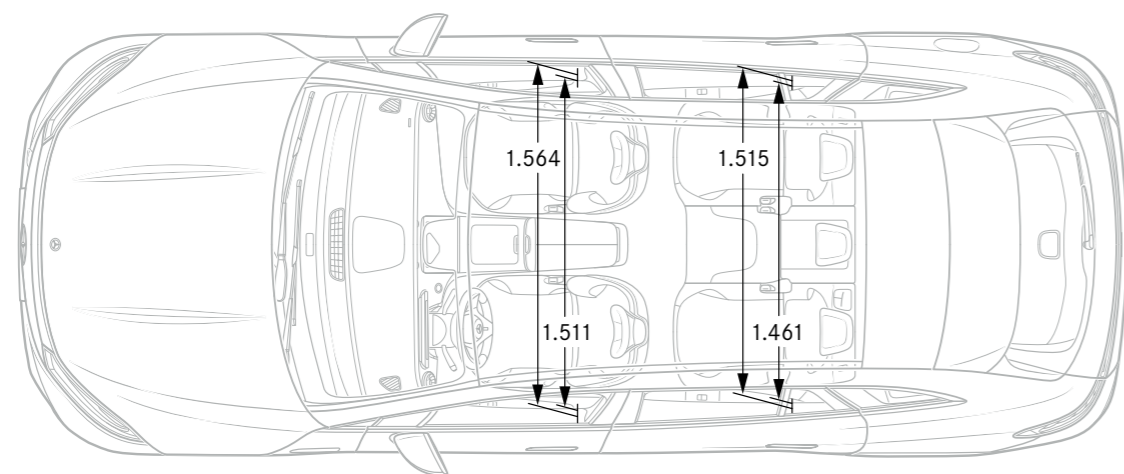
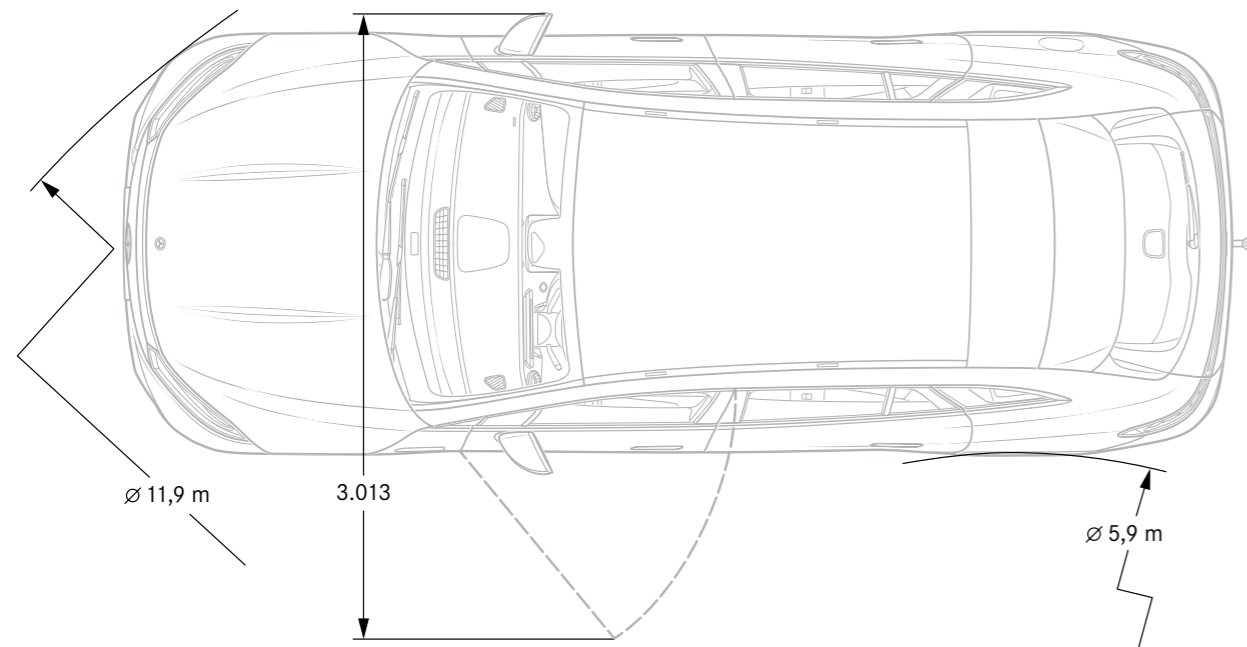
Abmessungen - Fünfsitzer



Masse unbelastet ¹Bei zulässigem Gesamtgewicht ²Inkl. Kennzeichen-Adapter (2 mm) ³Mit Anhängerkupplung inkl. Schutzkappe (Sonderausstattung) ⁴Fondbitzbank verschiebbar Bei den Abmessungen handelt es sich um Mittelwerte, kleine Abweichungen sind möglich.

Vorübergehend kann es aufgrund von Lieferengpässen von Fahrzeugkomponenten (insbesondere Halbleitern) zu eingeschränkten Verfügbarkeiten kommen. Fortlaufend aktualisierte Informationen erhalten Sie auf unserer Homepage sowie bei Ihrem Mercedes-Benz Händler.

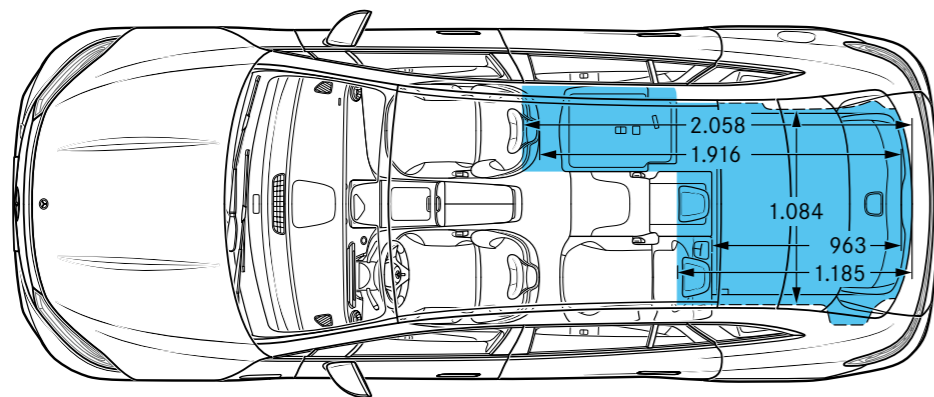
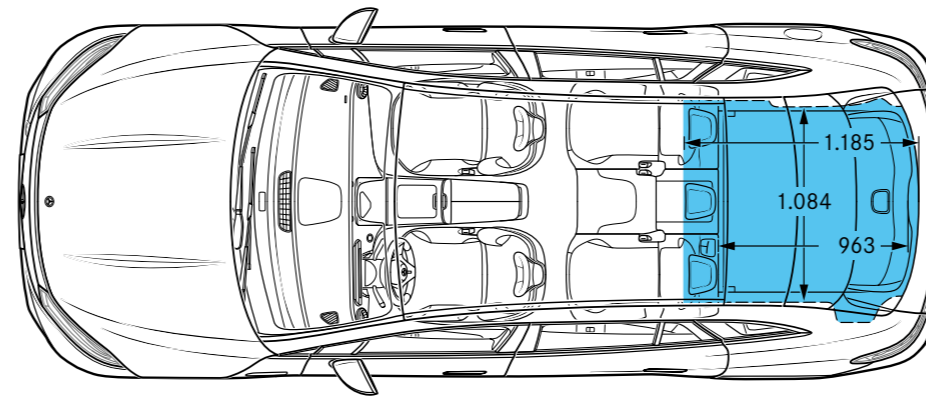
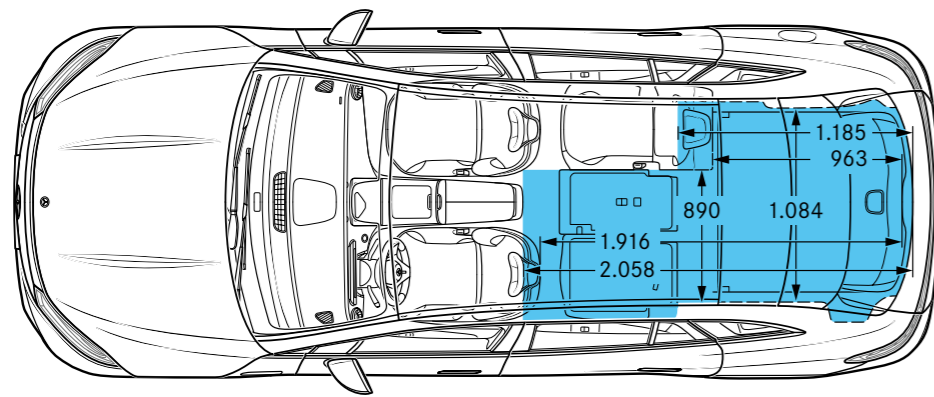
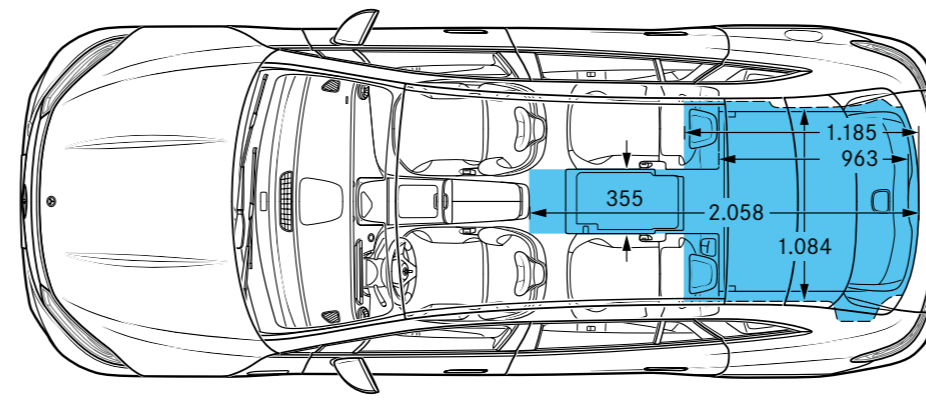
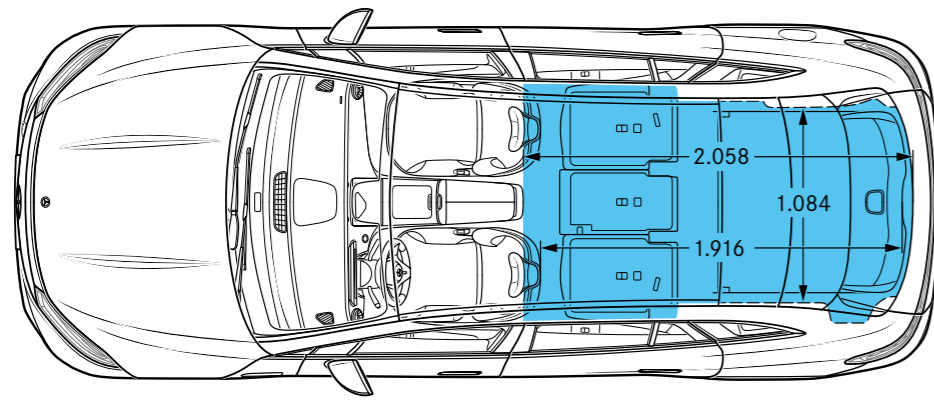
Abmessungen - Fünfsitzer



Bei den Abmessungen handelt es sich um Mittelwerte, kleine Abweichungen sind möglich.

Vorübergehend kann es aufgrund von Lieferengpässen von Fahrzeugkomponenten (insbesondere Halbleitern) zu eingeschränkten Verfügbarkeiten kommen. Fortlaufend aktualisierte Informationen erhalten Sie auf unserer Homepage sowie bei Ihrem Mercedes-Benz Händler.

Kofferraumvolumen - Fünfsitzer

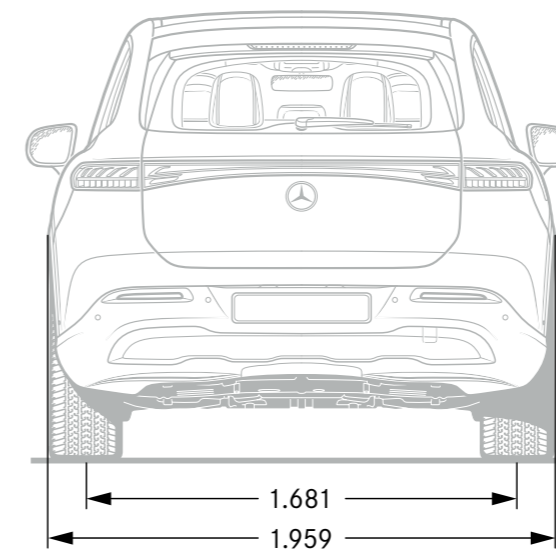
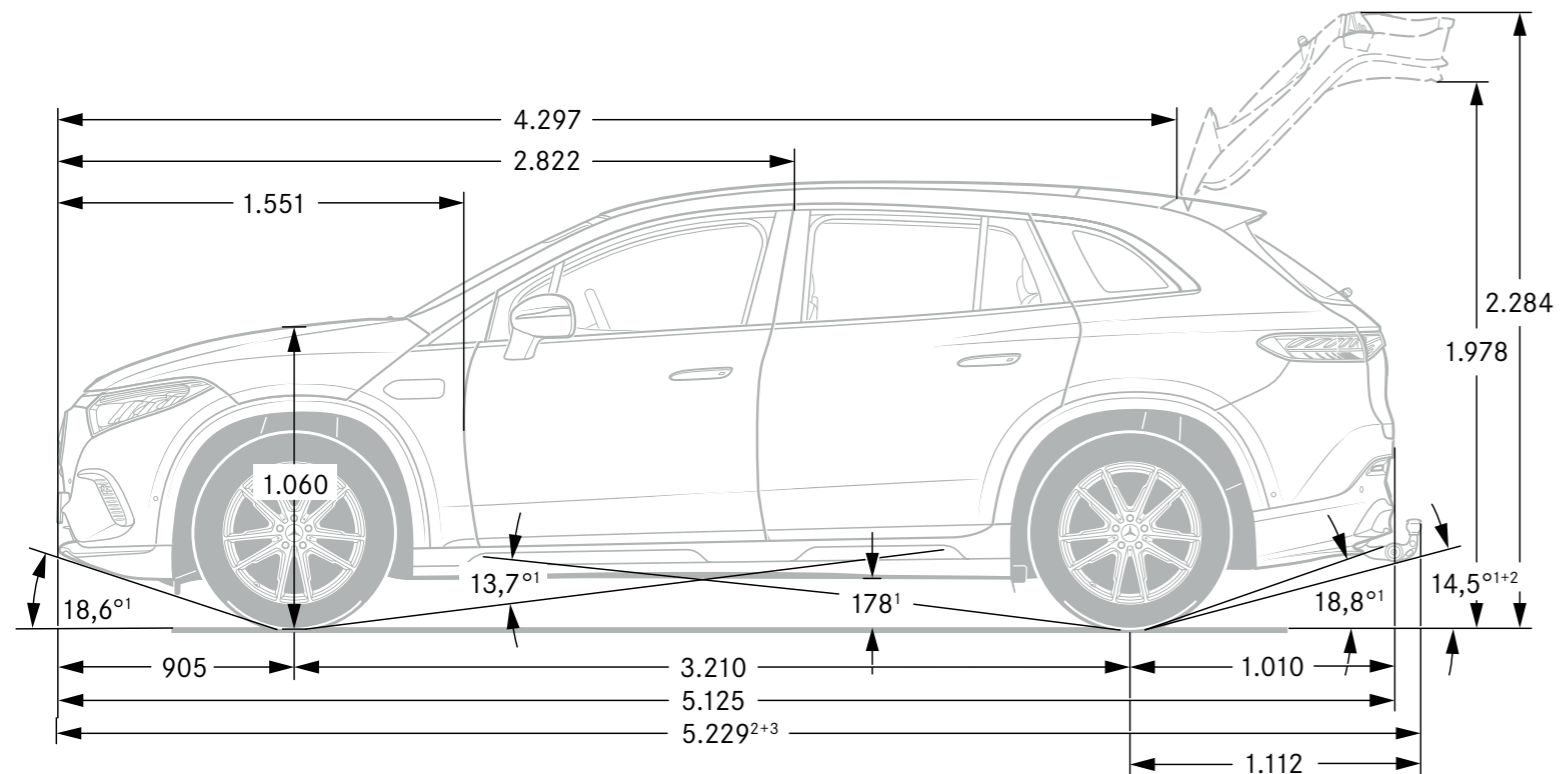
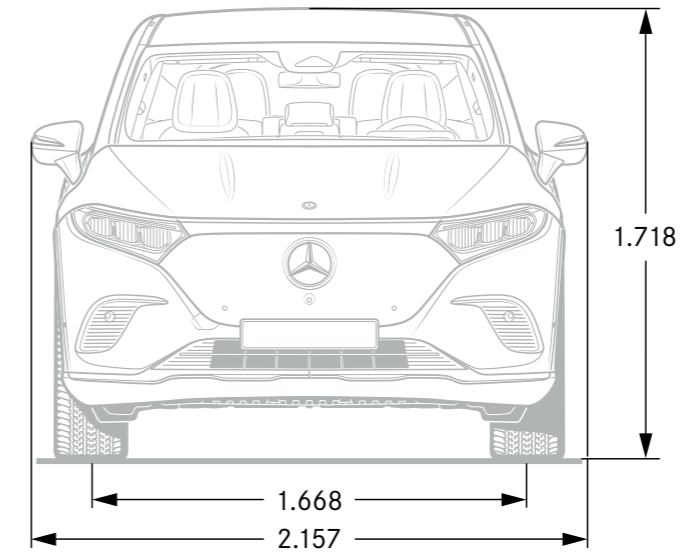
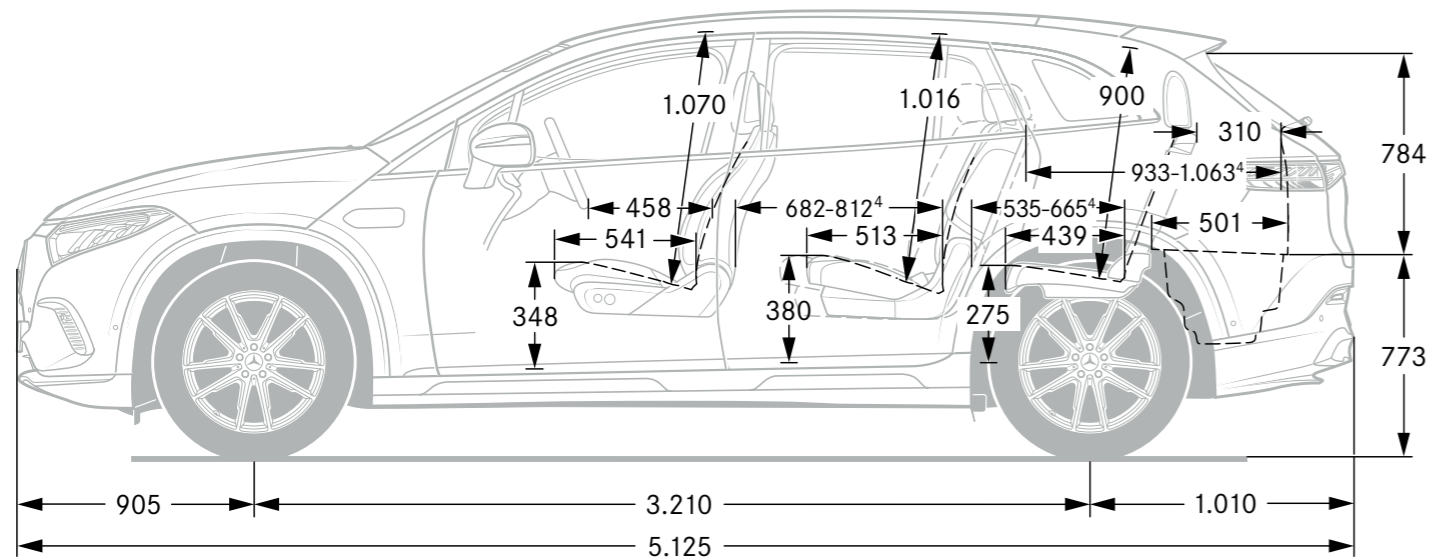


¹Volumen in Liter
Kofferraumvolumen gemäss ISO 3832:2002-06

Bei den Abmessungen handelt es sich um Mittelwerte, kleine Abweichungen sind möglich.

Vorübergehend kann es aufgrund von Lieferengpässen von Fahrzeugkomponenten (insbesondere Halbleitern) zu eingeschränkten Verfügbarkeiten kommen. Fortlaufend aktualisierte Informationen erhalten Sie auf unserer Homepage sowie bei Ihrem Mercedes-Benz Händler.

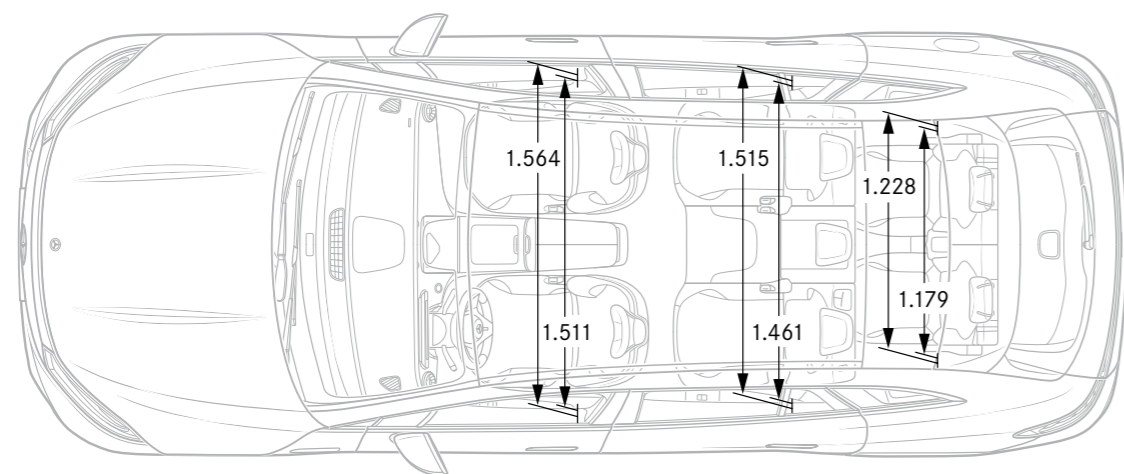
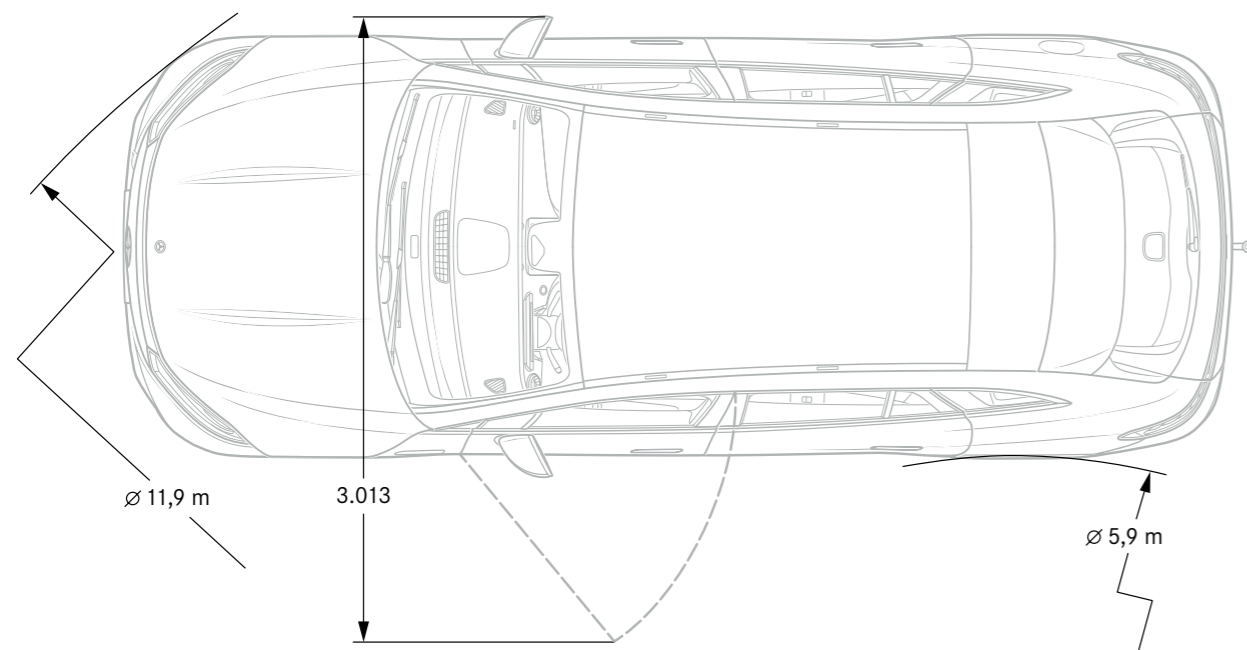
Abmessungen - Siebensitzer



Masse unbelastet ¹Bei zulässigem Gesamtgewicht ²Inkl. Kennzeichen-Adapter (2 mm) ³Mit Anhängerkupplung inkl. Schutzkappe (Sonderausstattung) ⁴Fondsitzebank verschiebbar Bei den Abmessungen handelt es sich um Mittelwerte, kleine Abweichungen sind möglich.

Vorübergehend kann es aufgrund von Lieferengpässen von Fahrzeugkomponenten (insbesondere Halbleitern) zu eingeschränkten Verfügbarkeiten kommen. Fortlaufend aktualisierte Informationen erhalten Sie auf unserer Homepage sowie bei Ihrem Mercedes-Benz Händler.

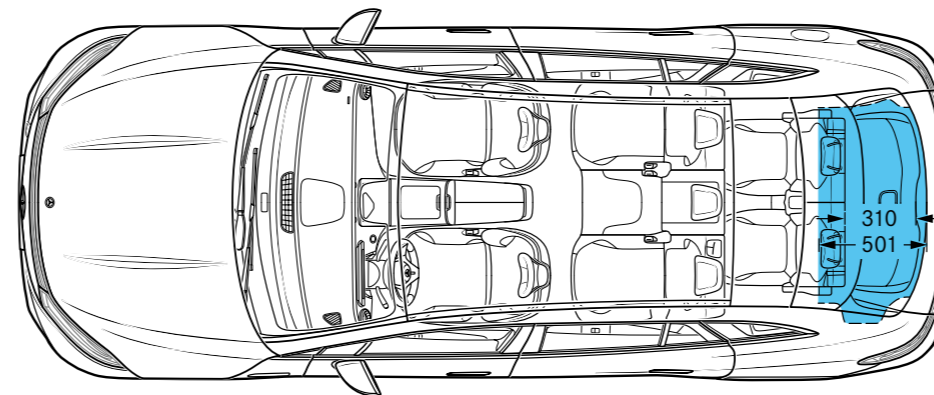
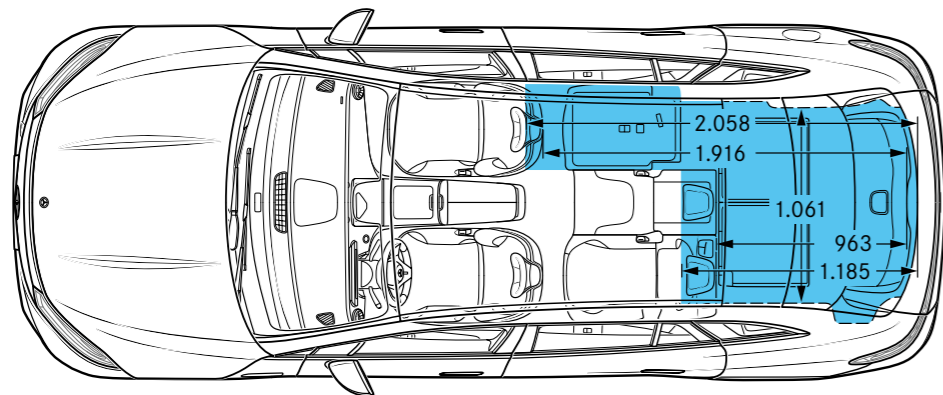
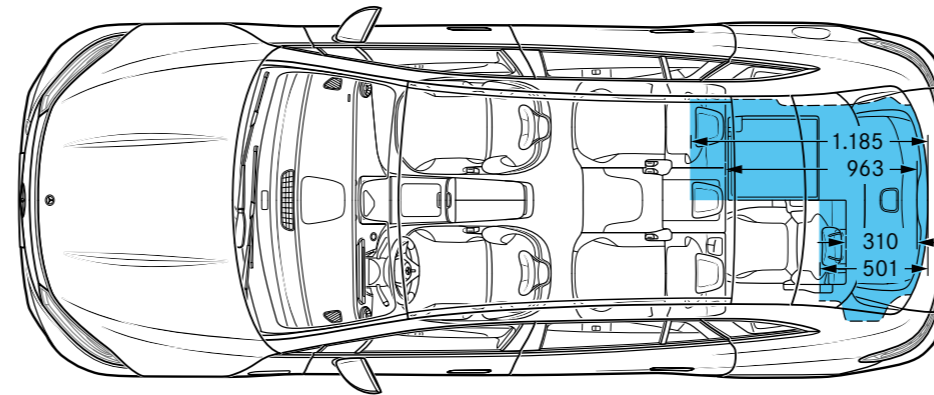
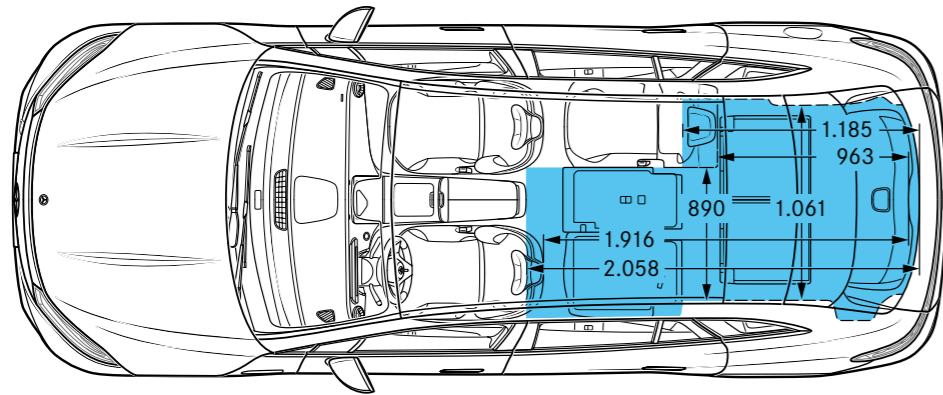
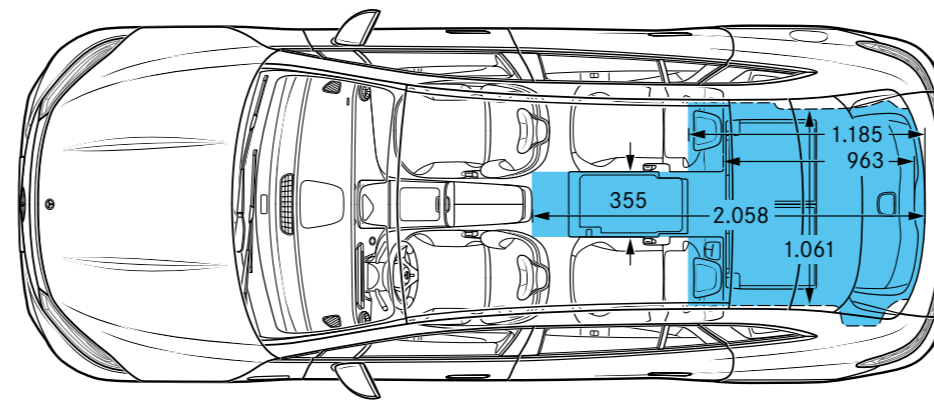
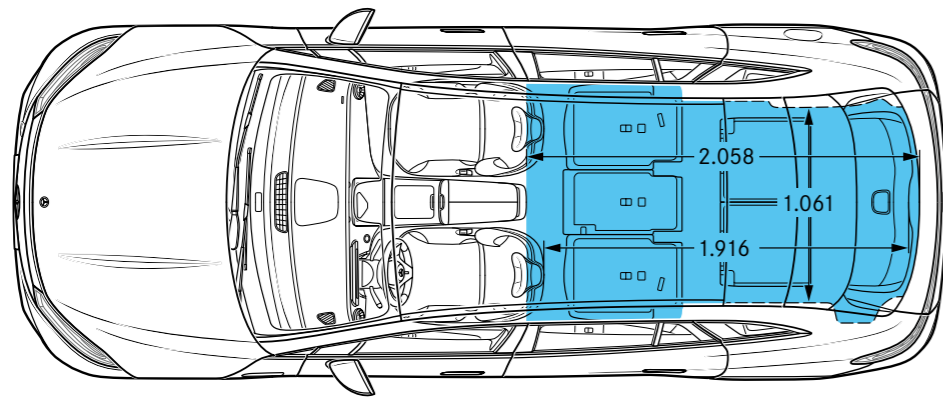
Abmessungen - Siebensitzer



Bei den Abmessungen handelt es sich um Mittelwerte, kleine Abweichungen sind möglich.

Vorübergehend kann es aufgrund von Lieferengpässen von Fahrzeugkomponenten (insbesondere Halbleitern) zu eingeschränkten Verfügbarkeiten kommen. Fortlaufend aktualisierte Informationen erhalten Sie auf unserer Homepage sowie bei Ihrem Mercedes-Benz Händler.

Kofferraumvolumen - Siebensitzer



¹Volumen in Liter
Kofferraumvolumen gemäss ISO 3832:2002-06

Bei den Abmessungen handelt es sich um Mittelwerte, kleine Abweichungen sind möglich.

Vorübergehend kann es aufgrund von Lieferengpässen von Fahrzeugkomponenten (insbesondere Halbleitern) zu eingeschränkten Verfügbarkeiten kommen. Fortlaufend aktualisierte Informationen erhalten Sie auf unserer Homepage sowie bei Ihrem Mercedes-Benz Händler.

Erleben Sie mehr
und lassen Sie Ihren Traum wahr werden.



Dienste

	Preis in CHF inkl. MwSt.	EQS 450 4MATIC	EQS 500 4Matic	EQS 580 4MATIC	Mercedes-MAYBACH EQS 680 SUV
<p>MERCEDES-SWISS-INTEGRAL</p> <p>Garantie und Service in einem. Als Besitzer eines Mercedes-Benz Personenwagens profitieren Sie von aussergewöhnlichen Zusatzleistungen. MERCEDES-SWISS-INTEGRAL denkt an alles, was Ihr Mercedes-Benz auf den ersten 100 000 Kilometern braucht. Diese exklusive Kombination an Dienstleistungen ist für Sie völlig kostenlos:</p> <ul style="list-style-type: none"> - Sämtliche Reparaturen (auch Verschleiss) bis 3 Jahre oder 100 000 Kilometer (es gilt das zuerst Erreichte). - Kostenlose Servicearbeiten und hierfür benötigte Originalteile (exklusive Flüssigkeiten) bis 100 000 Kilometer oder maximal 10 Jahre (es gilt das zuerst Erreichte). <p>Das ausführliche Leistungsverzeichnis erhalten Sie bei Ihrem Mercedes-Benz Netzpartner oder unter www.mercedes-benz.ch Die reduzierten Betriebskosten sorgen für noch mehr Fahrspass.</p> <p>Dieser Tatsache trägt MERCEDES-SWISS-INTEGRAL Rechnung.</p>	0.-	S	S	S	S
<p>MERCEDES-SWISS-INTEGRAL plus</p> <p>Mit MERCEDES-SWISS-INTEGRAL plus – kurz MSI plus– können Sie die Dienstleistungen von MERCEDES-SWISS-INTEGRAL bereits beim Neuwagenkauf zu attraktiven Konditionen um 1, 2 oder 3 Jahre verlängern, bis zu 7 Jahren Betriebszeit oder 200 000 Kilometern (es gilt das zuerst Erreichte). Während der Laufzeit von MSI plus sind alle Reparaturen sowie der Ersatz von Verschleisssteilen inbegriffen. Das ausführliche Leistungsverzeichnis erhalten Sie bei Ihrem Mercedes-Benz Netzpartner oder unter www.mercedes-benz.ch/msi-plus. Darüber hinaus übernehmen wir alle vorgeschriebenen Servicearbeiten inklusive der hierfür benötigten Originalteile (exklusive Betriebsstoffe).</p> <p>MSI plus 4 New: Verlängerung um ein Jahr, bis zu insgesamt vier Jahren oder 120 000 Kilometern. Preise gültig vom 1.1.2024 bis 31.1.2025 oder bis auf Widerruf.</p>	2024.- 2439.-	● -	● -	● -	- ●
<p>MERCEDES-BENZ MOBILITÄT</p> <p>Eines fährt in Ihrem neuen Fahrzeug immer mit: das Gefühl, sicher unterwegs zu sein. Sollten Sie dennoch eines Tages Hilfe benötigen, ist der Mercedes-Benz Service24h unter der kostenlosen Rufnummer 00800 1 777 7777 (alternativ: +41 44 439 15 67) für Sie da. Diese Dienstleistung können Sie zusätzlich um den integrierten Telematikdienst Mercedes-Benz Contact erweitern. Voraussetzung: Das Radio ist mit einem betriebsbereiten Mobiltelefon verbunden. Per Knopfdruck werden Sie telefonisch mit dem Mercedes-Benz Kundencenter verbunden. Auf Wunsch werden dabei alle relevanten Fahrzeug- und Positionsdaten übermittelt. Dadurch sind eine kurze Reaktionszeit und schnelle Hilfe vor Ort garantiert. Serienmässig und ohne Aufpreis: das Mobilitätspaket Mercedes-Benz Mobilo. Mobilo verlängert sich nach Ablauf der Mobilitätsgarantie (zwei Jahre) für Pannen und Versicherungsleistungen automatisch um ein weiteres Jahr bis maximal 30 Jahre. Voraussetzung: regelmässige Wartung bei Ihrem Mercedes-Benz Service-Partner. Vom Schlüsselverlust über Pannen bis hin zu Schäden durch Unfall oder Vandalismus – Mobilo unterstützt Sie dabei, Ihr Ziel zu erreichen. Und das in ganz Europa. Welches Problem Sie auch haben, eines ist gewiss: Sie werden schnellstmöglich Ihre Fahrt fortsetzen können.</p>	0.-	S	S	S	S

● Gegen Aufpreis erhältlich S Serienausstattung – Nicht verfügbar

Vorübergehend kann es aufgrund von Lieferengpässen von Fahrzeugkomponenten (insbesondere Halbleitern) zu eingeschränkten Verfügbarkeiten kommen. Fortlaufend aktualisierte Informationen erhalten Sie auf unserer Homepage sowie bei Ihrem Mercedes-Benz Händler.

